

JLY

Dream Changing Table

Dream Skötbord

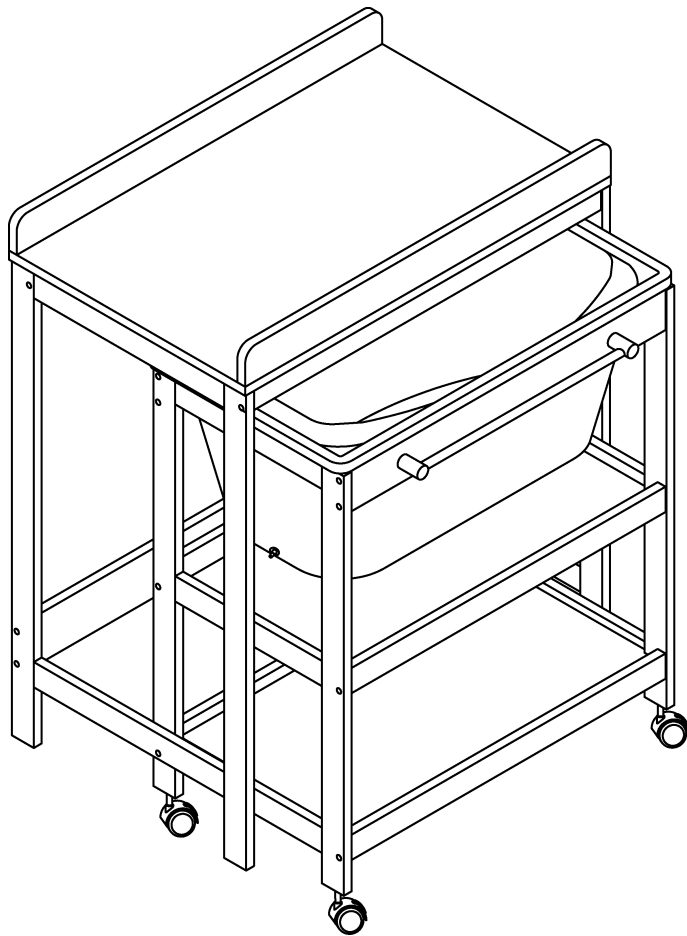
Dream Puslebord

Dream Stellebord

Dream Hoitopöytä

Dream Wickeltisch

872130 & 872131



MANUAL

EN

WARNING!

Keep these instructions for future reference.

Do not use if any part is damaged, broken or uninstalled. Only use original spare parts.

Regularly check the screws to make sure the product is stable. Loose screws can hurt the child, clothes, necklaces or other things like them.

Avoid placing the product close to open fire or other sources of strong heat like electric fireplaces or heater.

Avoid placing the product in rooms where it's in direct contact with water. If the product gets wet dry it with a dry and soft cloth.

Never leave your child on the product unattended.

Suitable for children 0-12 months old. Maximum Weight: 11 kg.

SE

VARNING!

SPARA FÖR FRAMTIDA BRUK

Använd ej om någon del är skadad, bruten eller demonterad. Använd endast originalreservdelar.

Kontrollera regelbundet att alla skruvar är ordentligt åtdragna. Det får inte under några omständigheter finnas lösa skruvar eller muttrar då barnet kan fastna med kroppsdelar, kläder, halsband, nappkedjor eller liknande och det kan i värsta fall orsaka skador på barnet.

Undvik att placera barnstolen nära öppen eld och andra källor till stark värme som t.ex. elektriska brasor och gasolkaminer.

Undvik att ställa skötbordet i våtutrymmen där det kommer i direkt kontakt med vatten. Om skötbordet blir blött skall det torkas av med en torr och mjuk trasa.

Lämna aldrig ditt barn utan uppsikt.

Lämplig för barn mellan 0–12 månader. Maxvikt: 11 kg.

DA

ADVARSEL!

Opbevar disse instruktioner til eventuel fremtidig reference.

Brug ikke puslebordet, hvis der er beskadigede, ødelagte eller manglende dele.

Brug kun originale reservedele.

Kontroller regelmæssigt skruerne for at sikre, at puslebordet er stabilt. Der må under ingen omstændigheder være løse skruer eller møtrikker som barnet kan hænge fast i med kroppsdele, tøj, halskæder, suttekæder eller lignende, da det kan skade barnet.

Undgå at placere puslebordet tæt på åben ild eller andre varmekilder som brændeovne eller radiatorer.

Undgå at placere puslebordet i rum, hvor det er i direkte kontakt med vand. Hvis puslebordet bliver vådt, så aftør det med en tør og blød klud.

Efterlad aldrig dit barn på puslebordet uden opsyn.

Egnet for barn i alderen 0-12 måneder. Maksvekt: 11 kg.

NO

ADVARSEL!

Oppbevar disse instruksjonene for fremtidig referanse.

Ikke bruk dette produktet hvis noen delene er skadet, ødelagt eller demontert.

Bruk bare originale reservedeler.

Kontroller skruene regelmessig for å sikre at produktet er stabilt. Løse skruer kan skade barnet, ved at hen henger seg fast med klær, smokkholdere eller lignende.

Unngå å plassere produktet i nærheten av åpen ild eller andre sterke varmekilder, f.eks. elektriske panelovner eller radiatorer.

Unngå å plassere produktet i rom der det er i direkte kontakt med vann. Hvis produktet blir vått, tørk det med en tørr og myk klut.

La aldri barnet være på produktet uten tilsyn.

Passer til barn fra 0-12 måneder. Maksimal vægt: 11 kg.

FI

VAROITUS!

SÄILYTTÄ NÄMÄ OHJEET TULEVAA KÄYTTÖÄ VARTEN.

Älä käytä tuotetta, mikäli jokin osa on vaurioitunut, rikki tai puuttuu kokonaan.

Käytä vain alkuperäisiä varaosia.

Tarkista säännöllisesti, että ruuvit on kiristetty kunnolla. Lapsen vaatteet, kaulakorut, napit ja muut saattavat jäädä kiinni löysiin ruuveihin tai muttereihin ja vahingoittaa lasta.

Vältä sijoittamasta tuotetta lähelle avotulta tai muita voimakkaan lämmön lähteitä, kuten sähkötakkoja tai kaasulämmittimiä.

Älä asenna tuotetta tiloihin, joissa se on suorassa kosketuksessa veden kanssa.

Jos tuote kastuu, pyyhi se kuivalla ja pehmeällä rätillä.

Älä koskaan jätä lastasi tuotteeseen ilman valvontaa.

Ikäsuositus: 0–12 kk. Maksimikuormitus: 11 kg.

DE

ACHTUNG!

Bewahren Sie diese Anleitung für zukünftige Zwecke sicher auf.

Beenden Sie die Nutzung unverzüglich bei beschädigten, fehlenden oder ummontierten Einzelteilen.

Kontrollieren Sie das Produkt regelmäßig auf Verschleißerscheinungen und lose Schrauben. Lose Schrauben können Ihr Kind ernsthaft gefährden, Kleidung u.Ä. können ebenfalls durch lockere Einzelteile beschädigt werden.

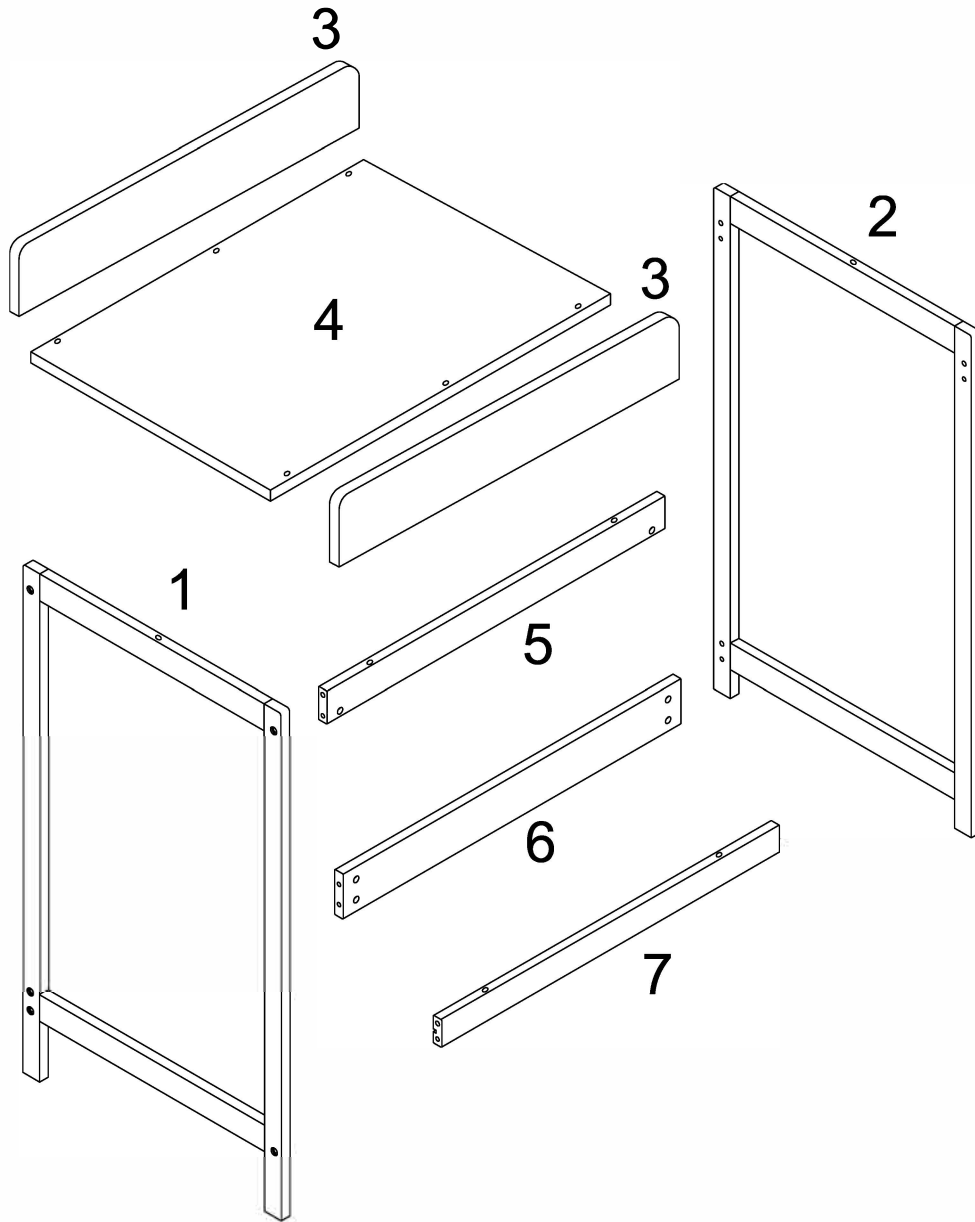
Stellen Sie das Produkt nicht in die Nähe offener Feuer-/Hitzequellen wie Gas- oder Heizstrahlern u.Ä..


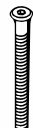
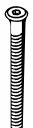



Stellen Sie das Produkt nicht in feuchte Räume wie Badezimmer und vermeiden Sie möglichst den direkten Kontakt mit Wasser. Sollte der Wickeltisch nass werden, trocknen Sie ihn umgehend mit einem Tuch ab.

Lassen Sie Ihr Kind niemals unbeaufsichtigt.

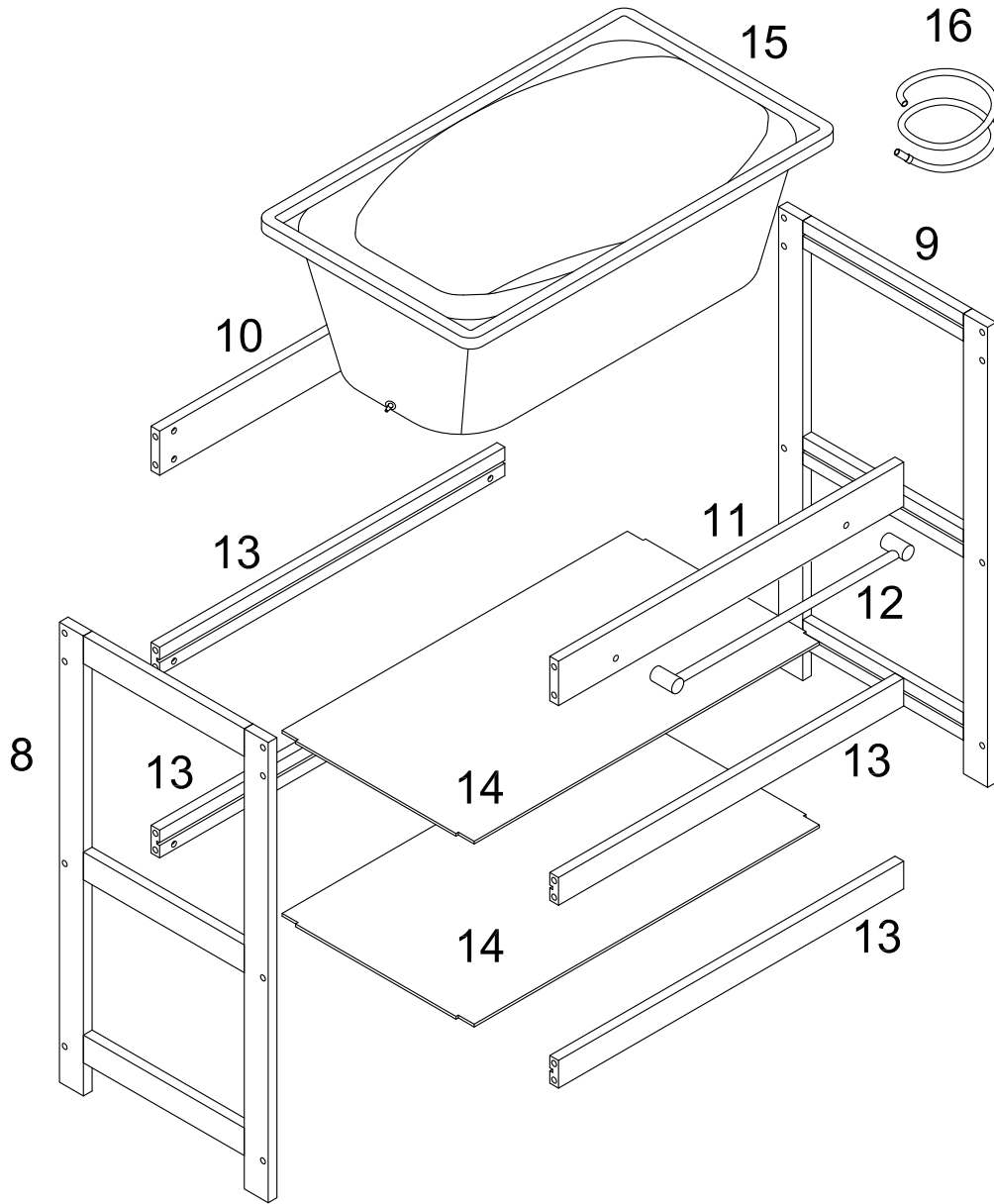
Geeignet für Kinder zwischen 0 und 12 Monaten. Maximalbelastung: 11 kg.


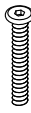
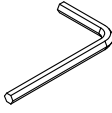
Part 1

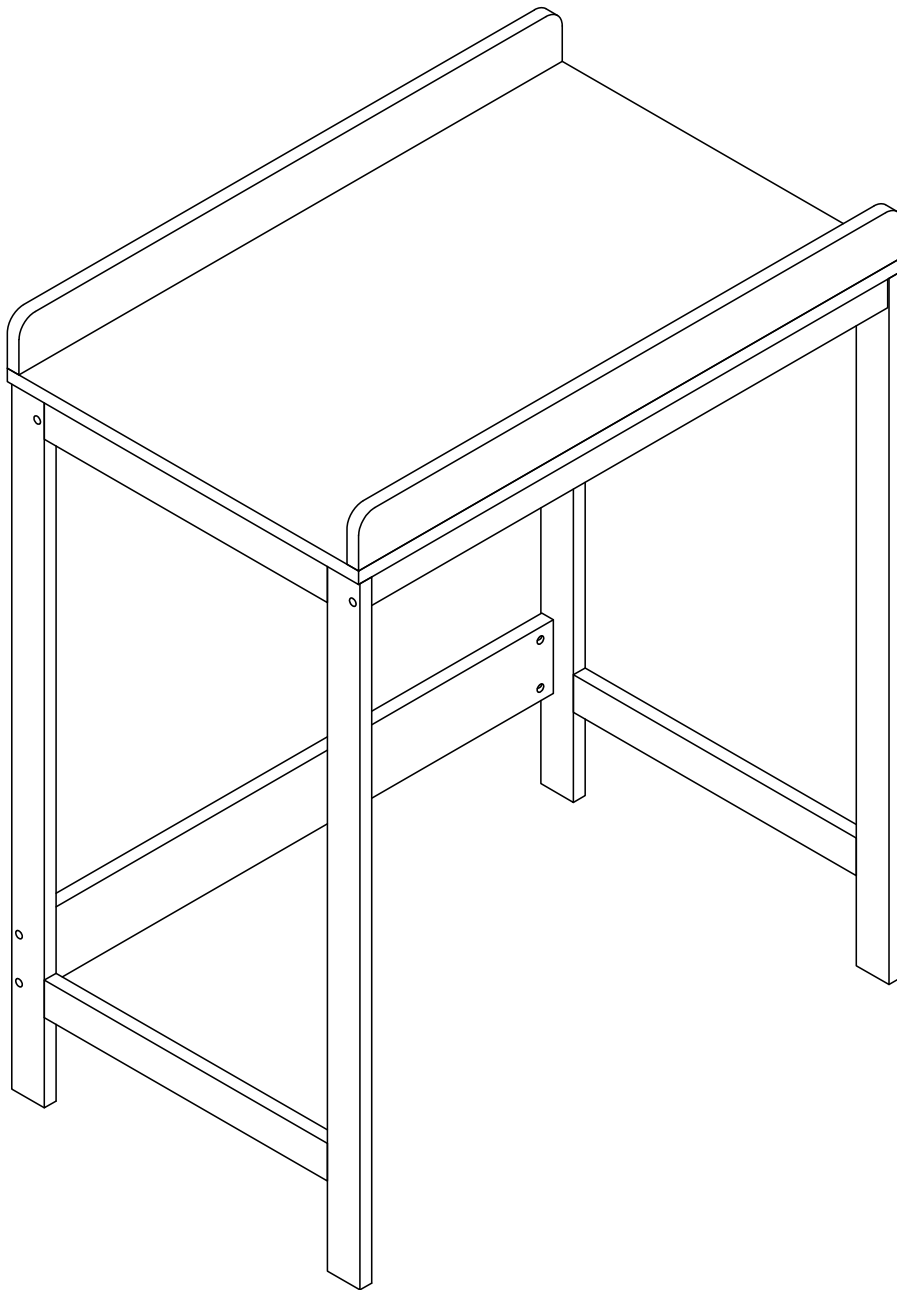


A	B	C	D	E	F
					
M6x50 x2	M6x60 x4	M6x60 x24	x24	x12	M7x40 x6

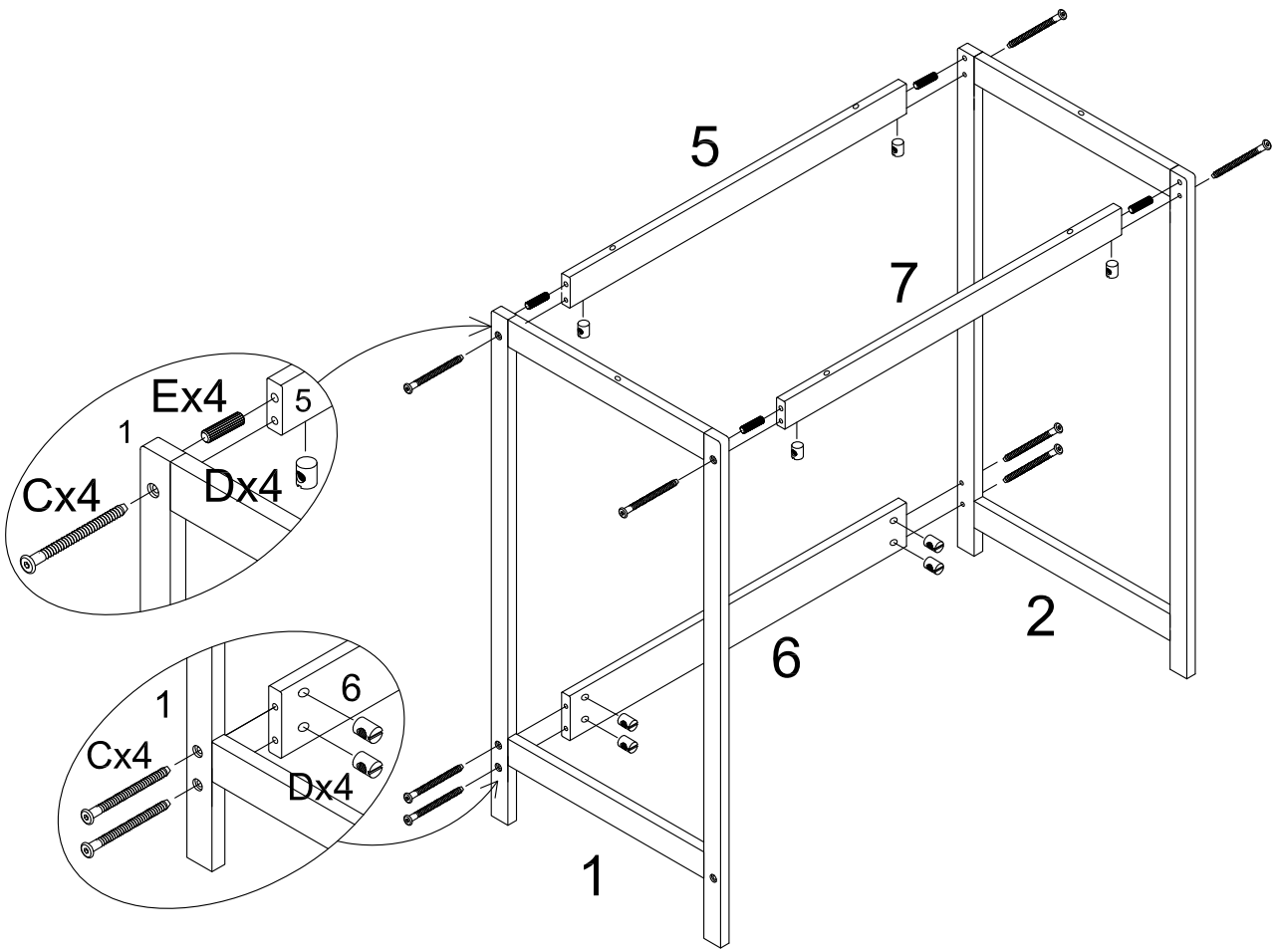
Part 2



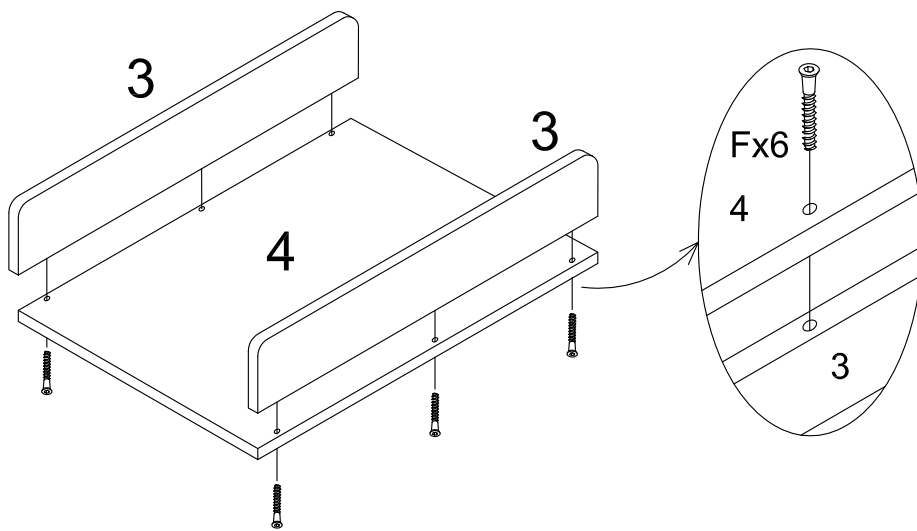
G	H	I
		
x4	M6x30 x2	x1



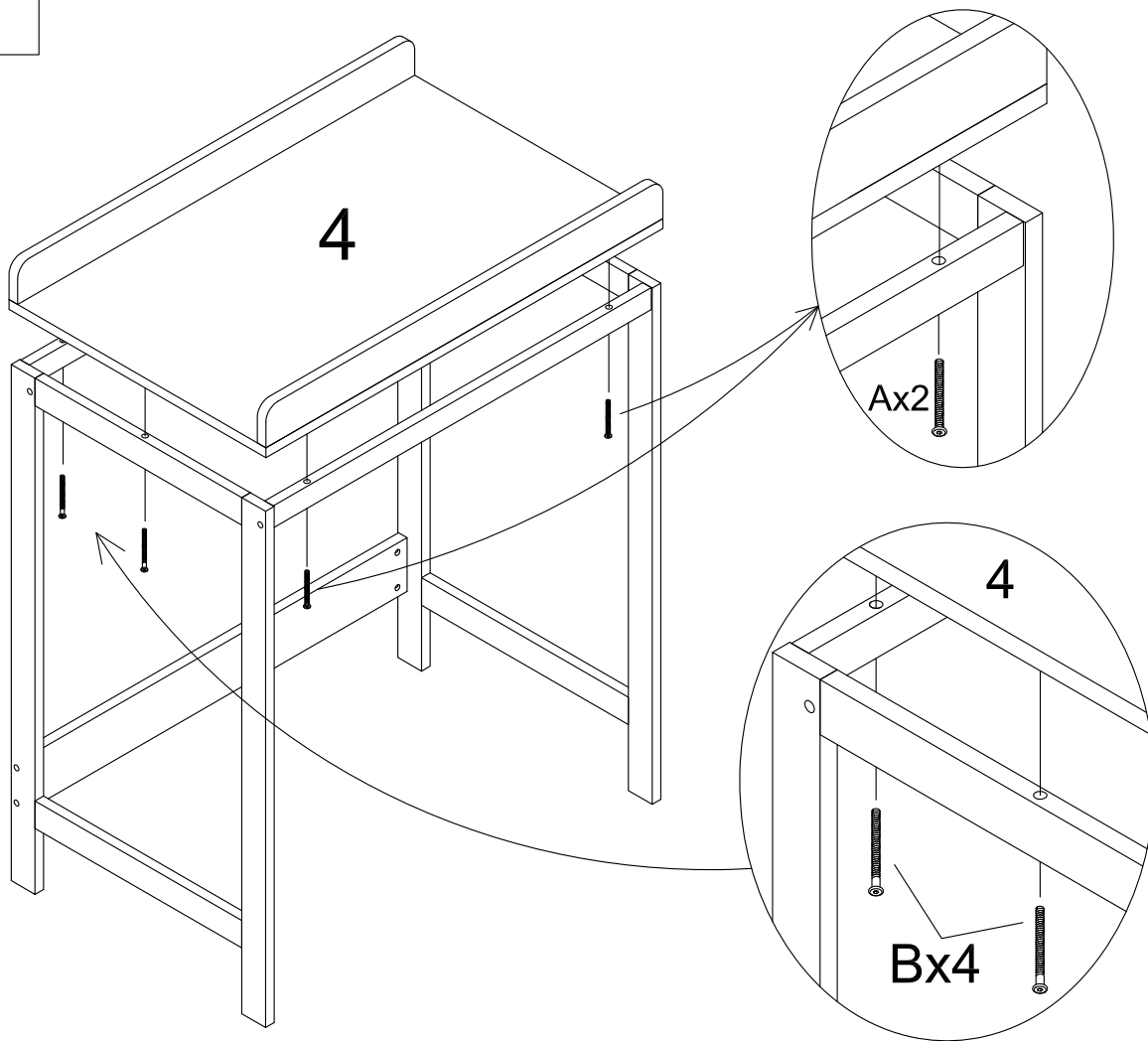
1



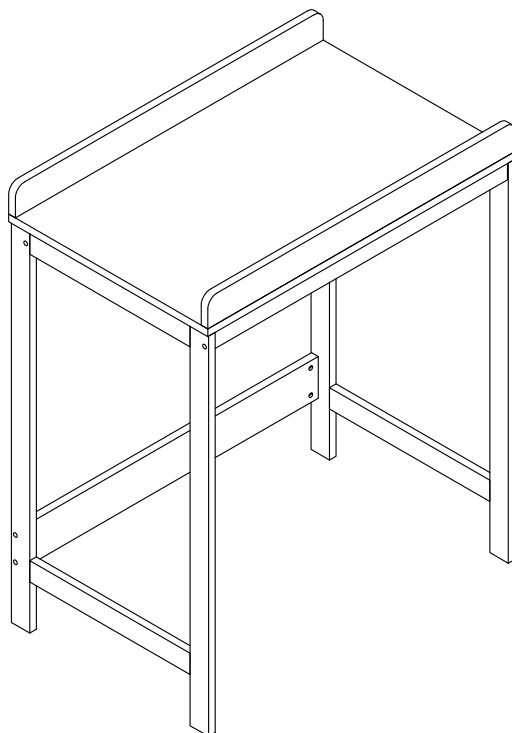
2

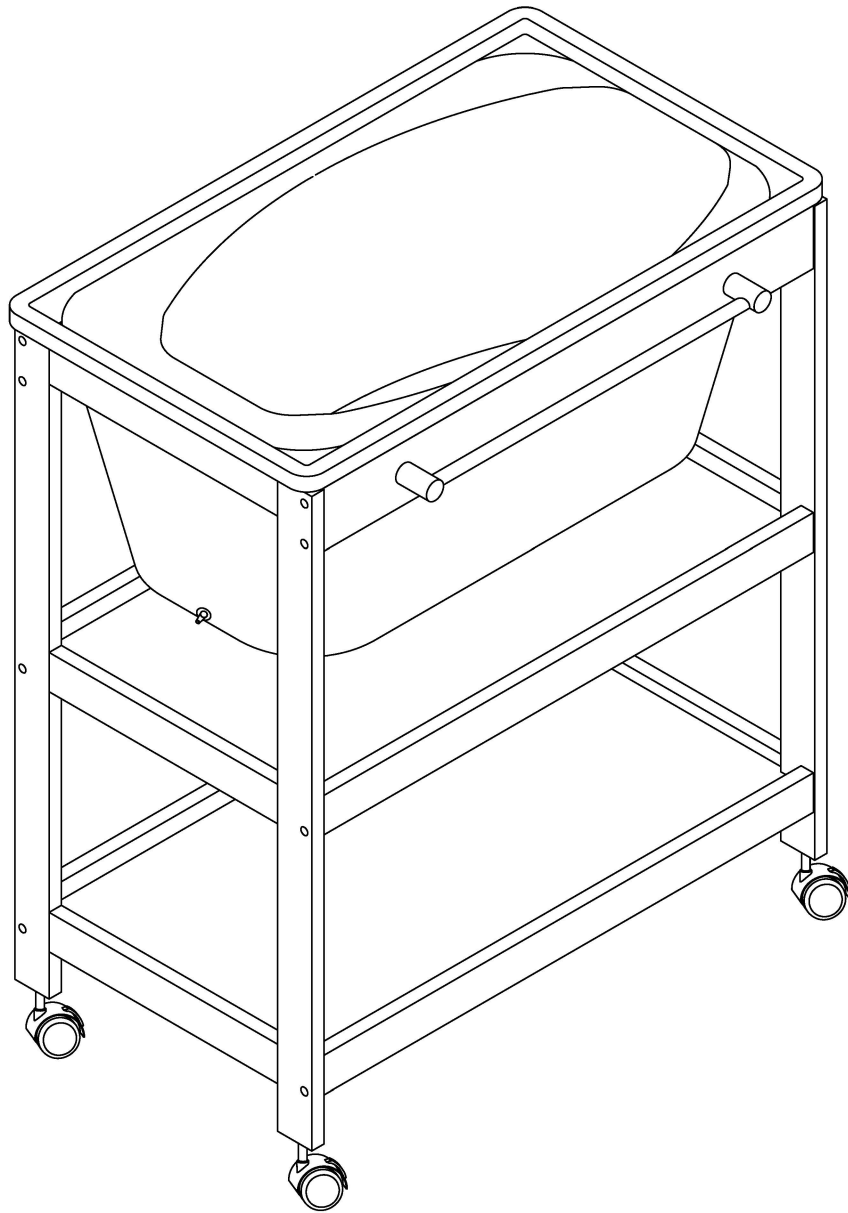


3

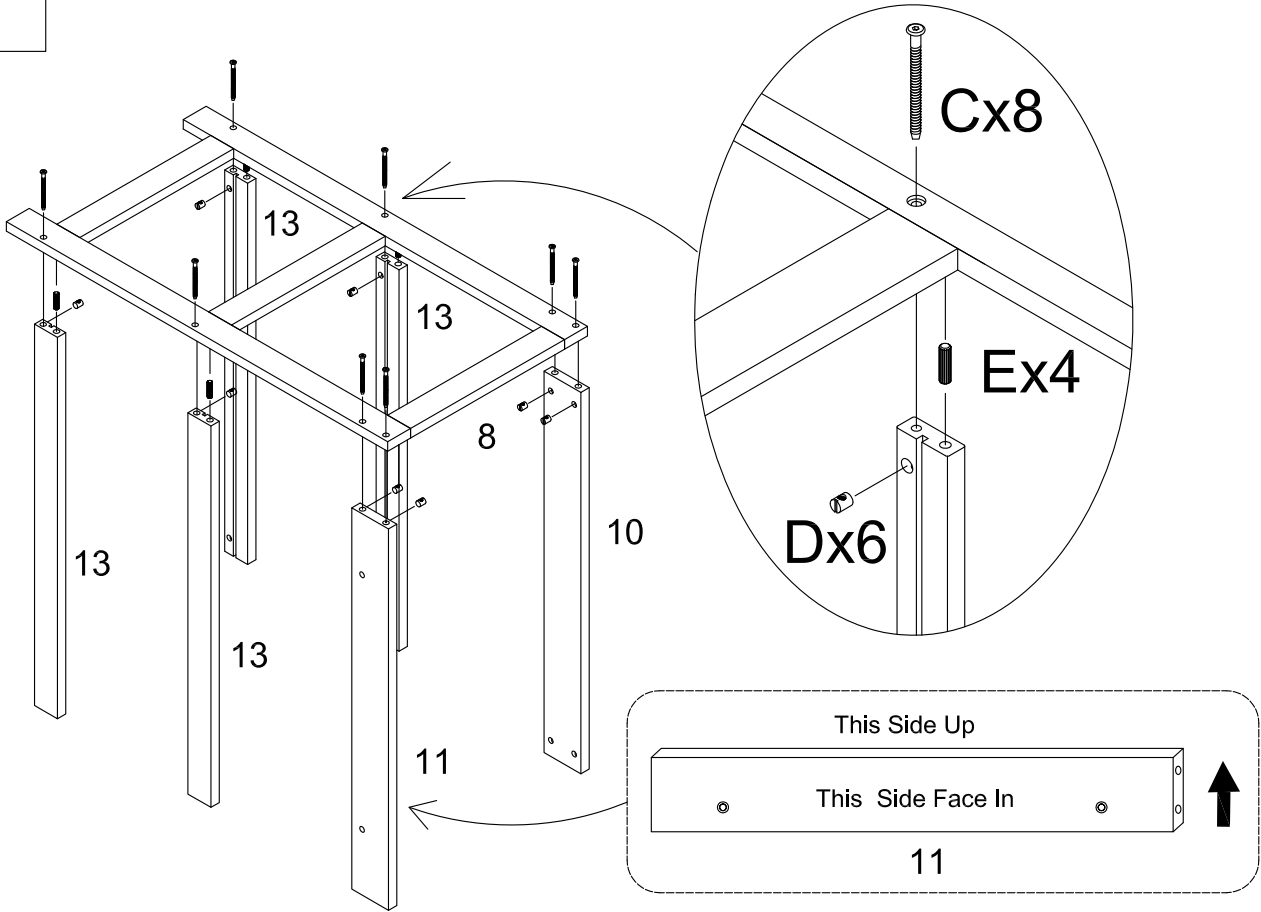


4

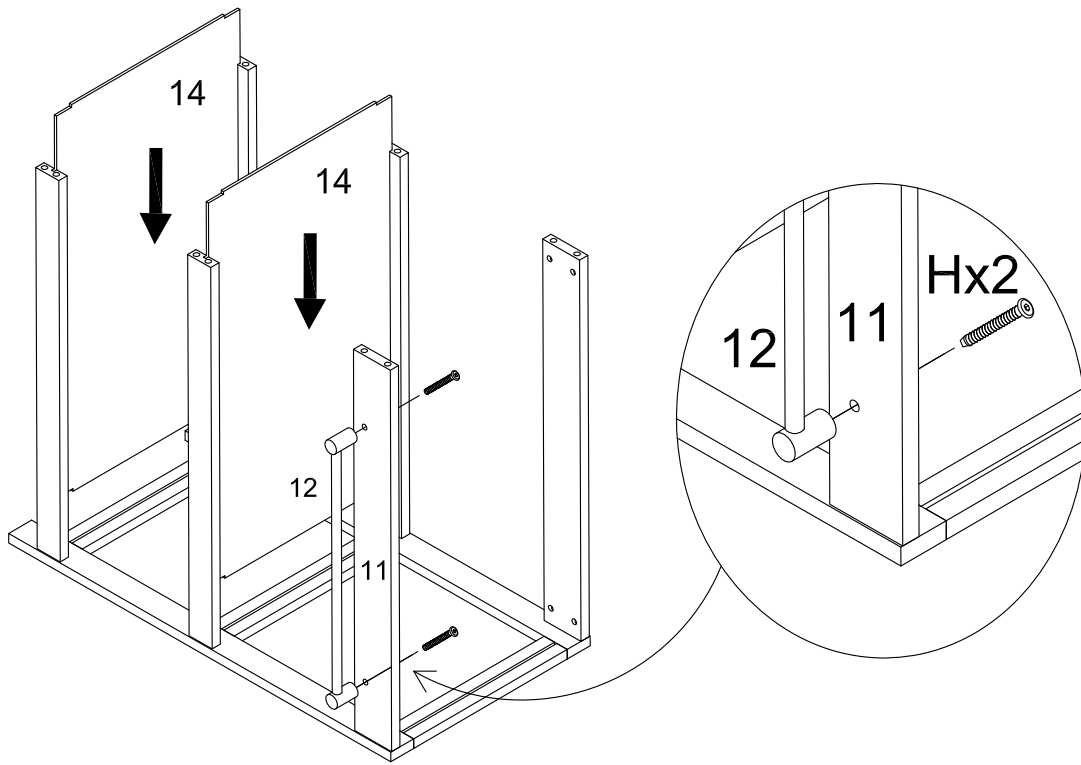




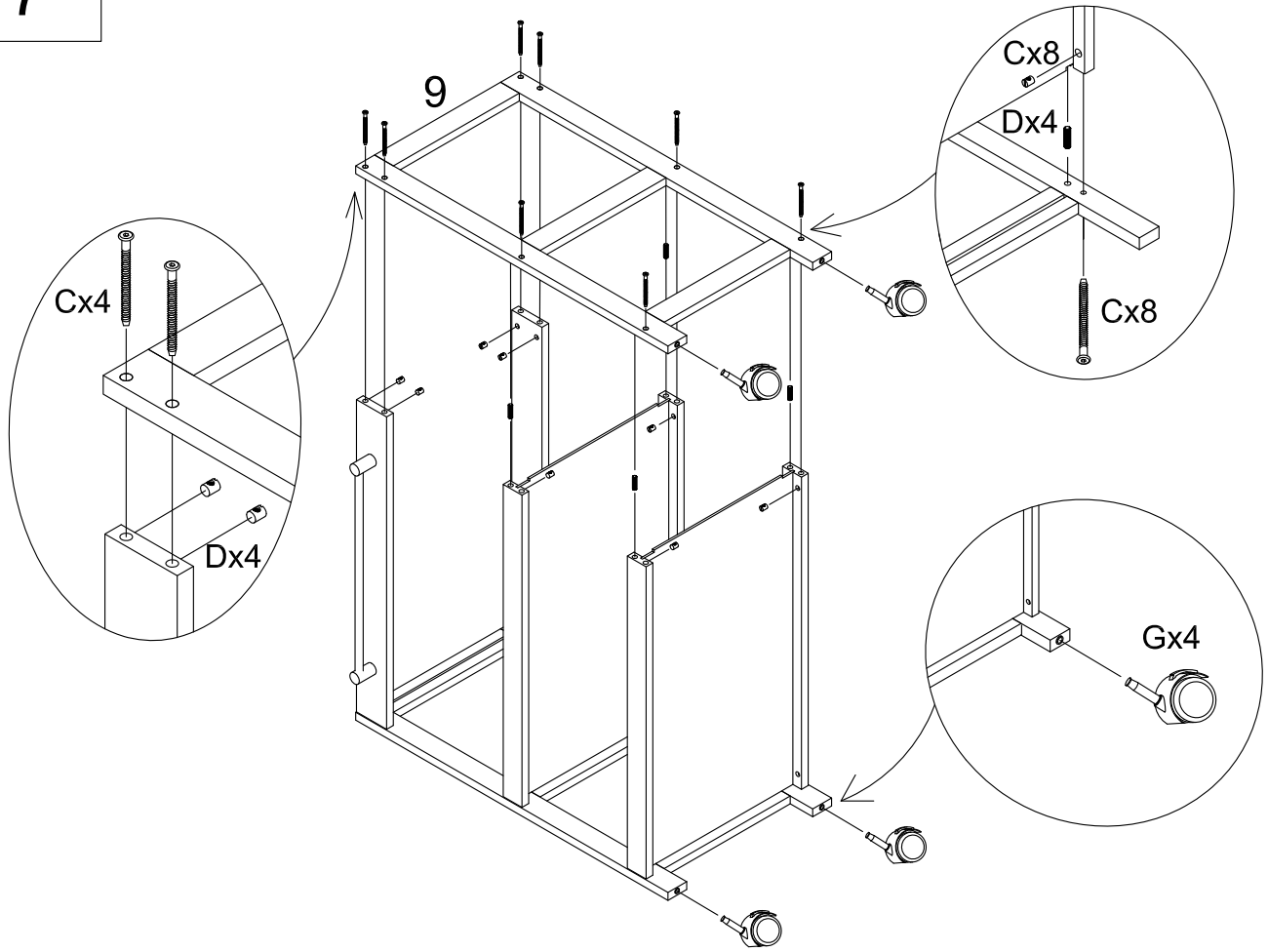
5



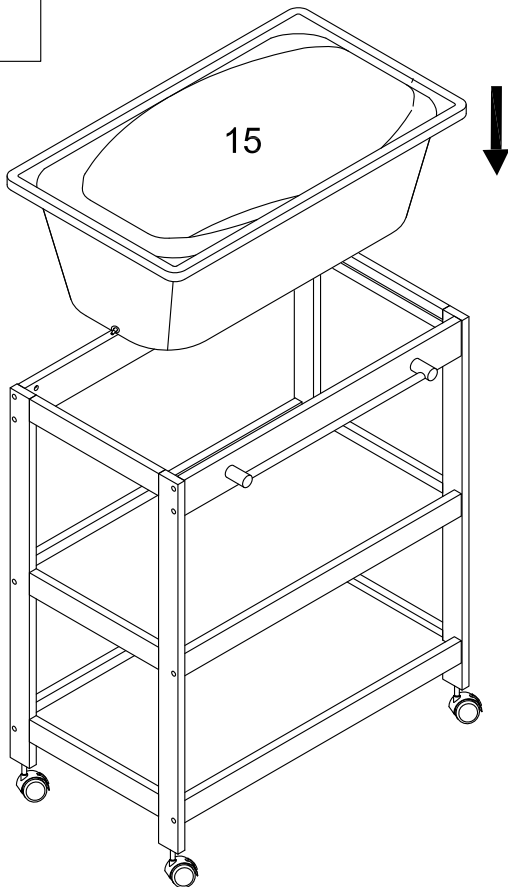
6



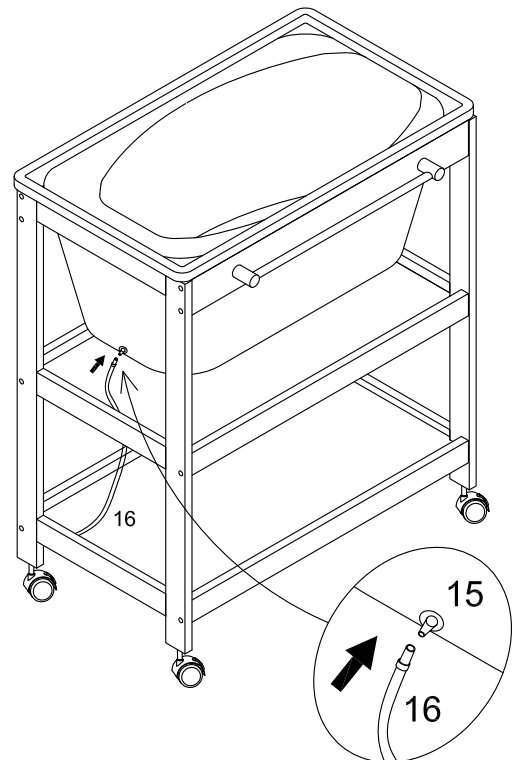
7



8



9





Made in China

Produced by: Jollyroom AB
Tagenevägen 58
425 37, Hisings Kärra, SWEDEN
Consumer contact: 046(0)31-310 00 00

Tillverkad i Kina

Producerad av: Jollyroom AB
Tagenevägen 58
425 37, Hisings Kärra, SWEDEN
Konsument kontakt: 046(0)31-310 00 00

Fremstillet i Kina

Fremstillet af: Jollyroom AB
Tagenevägen 58
425 37, Hisings Kärra, SVERIGE
Forbrugerkontakt: 88 44 88 88

Produsert i Kina

Produsert av: Jollyroom AB
Tagenevägen 58
425 37, Hisings Kärra, SVERIGE
Kundekontakt: 33 50 93 50

Valmistettu Kiinassa

Maahantuojaja: Jollyroom AB
Tagenevägen 58
425 37, Hisings Kärra, SWEDEN
Asiakaspalvelu: 09-42 41 55 55

Made in China

Produced by: Jollyroom AB
Tagenevägen 58
425 37, Hisings Kärra, SWEDEN
Kundenkontakt: +49 (0) 40 2999 7999