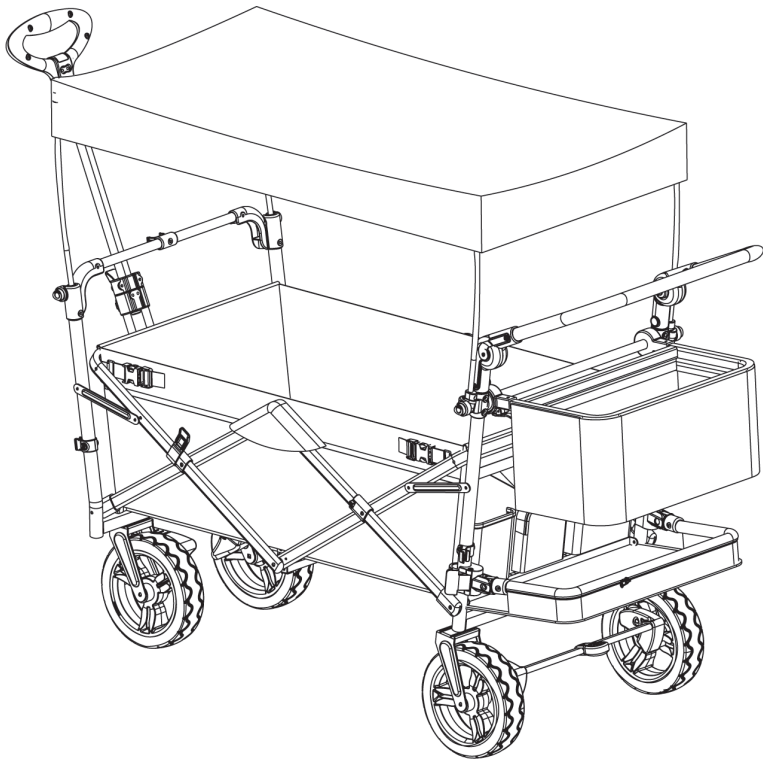


NORTH

13.5°

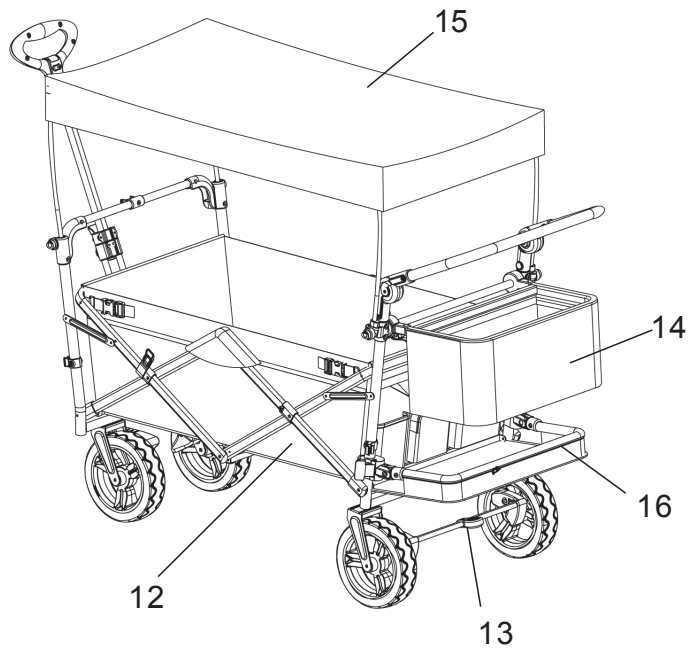
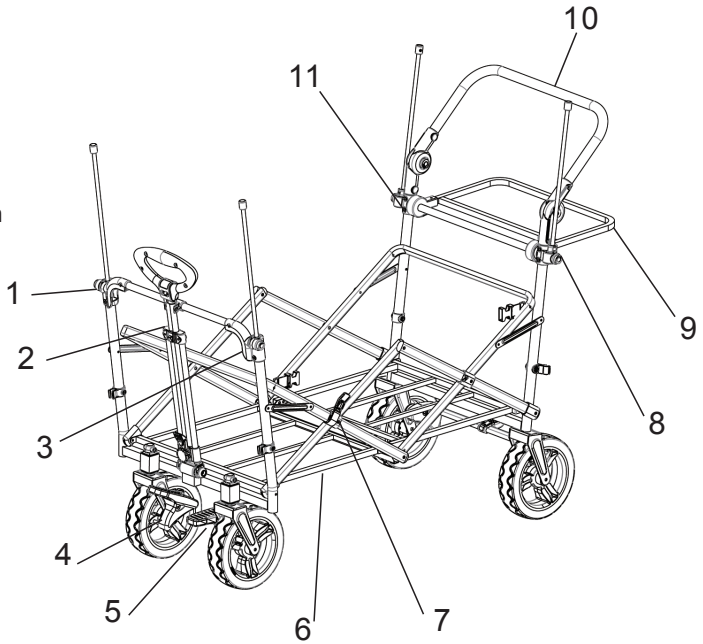


Transporter Wagon

IMPORTANT: RETAIN FOR FUTURE REFERENCE, READ CAREFULLY.

PARTS

1. Right front canopy pole
2. Front handle
3. Left front canopy pole
4. Right front wheel
5. Front Brake
6. Bottom
7. Semi-automatic locking catch
8. Left back canopy pole
9. Basket frame
10. Back handle
11. Right back canopy pole
12. Main basket
13. Back brake
14. Back basket
15. Canopy
16. Lengthen parts



MAINTENANCE

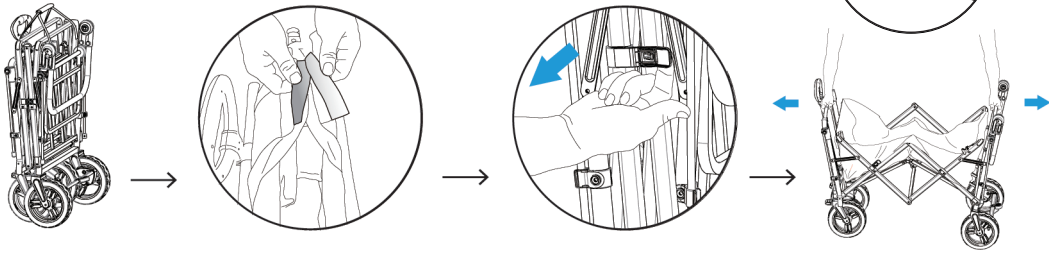
1. Keep the cart clean and maintained, this is important to keep it in a good condition.
2. Regularly check your cart & accessories of any damage, wear and tear.
 - Check the metal components of any dents or cracks. Do not use the cart if the metal components are damaged.
 - Check the fasteners, if any are bent, broken, missing or loose. Tighten any loose fasteners and replace broken or missing parts.
 - Regularly check the fabric of any tears, spots or any other signs of damage.
3. Regularly wash the product with a warm soap solution. Do not use damaging detergent or solvent.
4. Clean the wheel axle and use lubricating oil. Check and maintain at least once a year.
5. Store the cart in a dry place, avoid direct sunlight.

WARNING

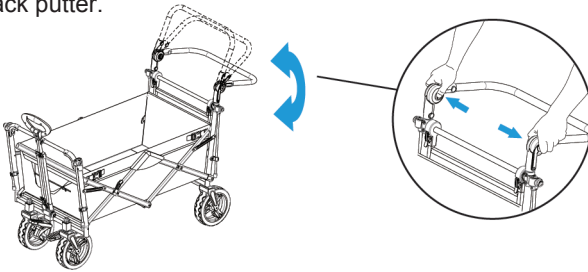
1. Loading weight may not exceed 75kg, or there will be risk of damage.
2. Do not use motorcycle or bicycle to carry or drag the cart.
3. It is not recommended to have hot food in the cart, this may damage the seat pocket.
4. The weight limit of the back basket is 5kg, please do not overload.
5. This product is not suitable use on stairs or escalators.
6. Do not leave children in the cart without adult supervision.
7. When folding or unfolding the cart, it should be done away from children. Be careful not to get fingers trapped.
8. Do not place a child seat or other unapproved third-party products in the cart.
9. Don't modify this product, this will reduce it's stability.
10. Use the brake when children are getting on/off the cart.
11. Age range from 12-72 months. Children should be able sit straight without any assistance.
12. Warranty service exclude damage which is caused by an accident, improper use, normal wear or use of unauthorised parts and accessories.
13. Check that the cart has been assembled correctly before use. To be assembled by an adult only.
14. Before use, ensure that all locking devices are closed.
15. Do not sit on the sides. Danger of tipping.
16. Read this information carefully before use and keep the instructions in a safe place. If you fail to read this information, the safety of your child may be impaired.

USE

1. Gently flip the semi-automatic locking catch.

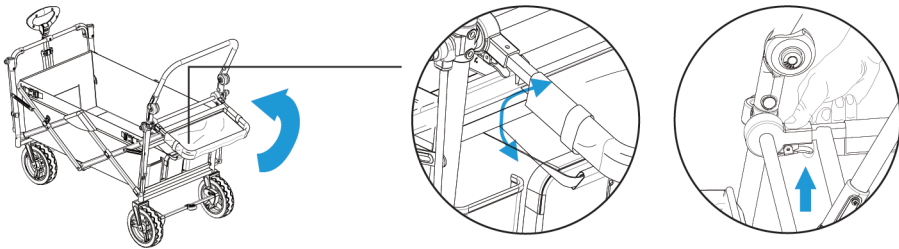


2. Back putter.

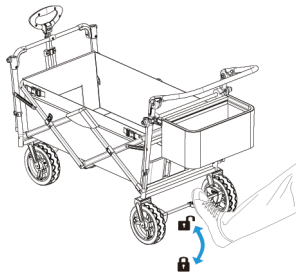


3. Use with the back handle

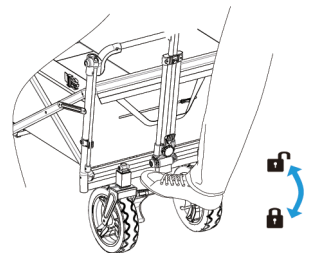
To use the back handle, lift it upwards and unlock the velcro on both sides. To fold down the back handle, hold the metal buckles with both hands and push the handle down



4. Back brake.



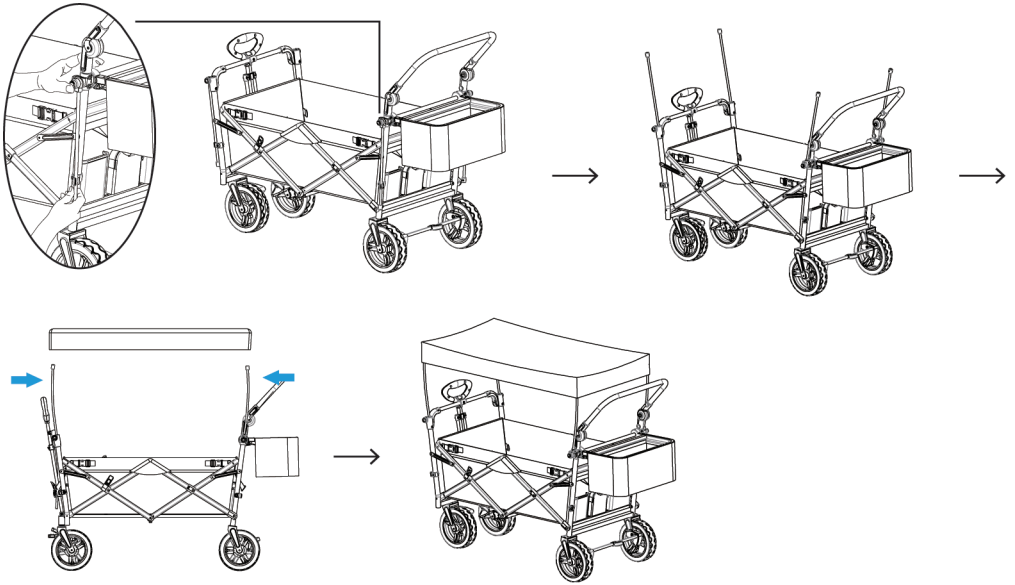
5. Front brake.



6. Canopy

Step 1: Set up the 4 canopy poles by turning them. Canopy poles in normal position.

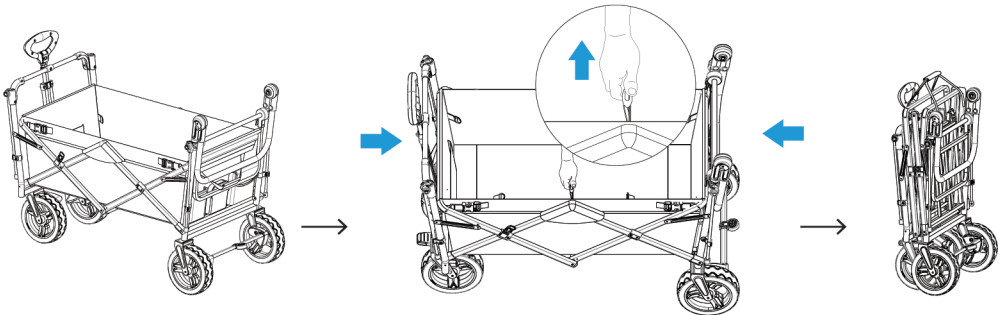
Step 2: Bend the canopy poles slightly inwards, and then attach the canopy.



7. Folding

The wagon must look like this before folding.

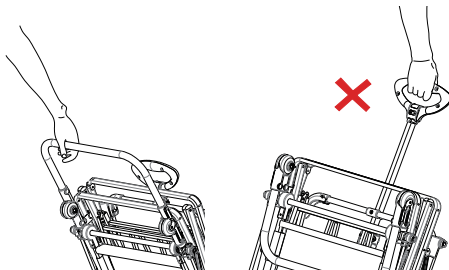
Any long parts need to be folded away or moved before folding.



8. Short-haul storage.

When moving the cart, any short distance, please fold the back handle down. Pull the folded cart with the back handle.

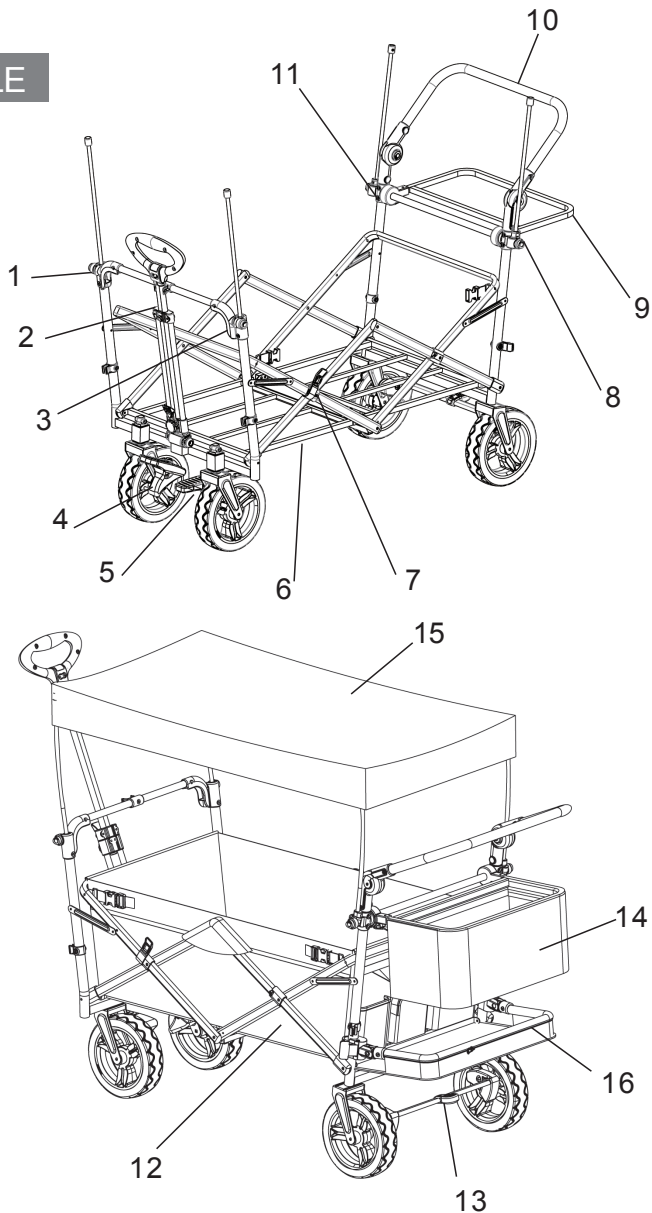
Never use the front handle when moving the folded cart.



**WICHTIG: LESEN SIE DIESE BETRIEBSANLEITUNG VOR DER
BENUTZUNG SORGFÄLTIG DURCH UND HEBEN SIE SIE FÜR
ZUKÜNFTIGE ZWECKE SICHER AUF.**

ÜBERSICHT EINZELTEILE

1. Vordere Verdeckstange (rechts)
2. Griffmontage
3. Vordere Verdeckstange (links)
4. Rechtes Vorderrad
5. Feststellbremse
6. Grundgestell
7. Halbautomatische Verriegelung
8. Hintere Verdeckstange (links)
9. Rahmen Gepäcktasche
10. Schiebegriff
11. Hintere Verdeckstange (rechts)
12. Stofftasche
13. Feststellbremse
14. Gepäcktasche
15. Verdeck
16. Verlängerungs zubehör



WARTUNG & PFLEGE

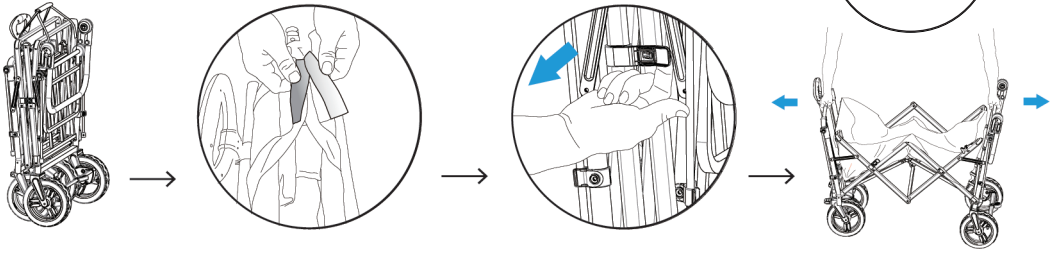
1. Reinigen Sie das Produkt regelmäßig, um die Langlebigkeit zu unterstützen.
2. Überprüfen Sie das Produkt regelmäßig auf Verschleißerscheinungen:
 - Überprüfen Sie insbesondere die einzelnen Metallteile auf Risse und Dellen. Beenden Sie die Nutzung des Produkts unverzüglich, wenn die Metallteile beschädigt sind.
 - Überprüfen Sie die Verschlüsse – sind sie verbogen, gebrochen, fehlen oder lose? Ziehen Sie alle losen Verschlüsse fest und ersetzen Sie gegebenenfalls kaputte oder fehlende Teile.
 - Überprüfen Sie den Bezug auf Risse, Flecken oder andere Zeichen von Verschleiß.
3. Reinigen Sie das Produkt regelmäßig mit warmer Seifenlösung. Verwenden Sie keine starken Reinigungs- oder Lösungsmittel.
4. Reinigen Sie die Radachse mit Schmieröl und kontrollieren Sie deren Funktionstüchtigkeit mindestens einmal im Jahr.
5. Lagern Sie das Produkt an einem trockenen Ort und vermeiden Sie direkte Sonneneinstrahlung.

ACHTUNG

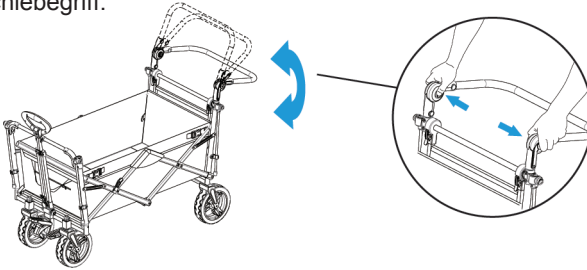
1. Das Ladegewicht darf 75 kg nicht überschreiten oder es besteht die Gefahr, das Produkt dauerhaft zu beschädigen.
2. Nutzen Sie niemals ein Motorrad oder ein Fahrrad, um das Produkt zu ziehen.
3. Es wird nicht empfohlen, heißes Essen zu transportieren, auch, weil dies die Sitztaschen beschädigen kann.
4. Das Maximalgewicht des hinteren Korbs beträgt 5 kg. Nicht überladen.
5. Das Produkt ist nicht geeignet für Treppen oder Rolltreppen.
6. Lassen Sie Kinder niemals unbeaufsichtigt.
7. Auf- und Abbau des Produkts nur außer Reichweite von Kindern. Verletzungsgefahr.
8. Verzichten Sie auf Kindersitze oder andere nicht durch den Hersteller genehmigte Produkte.
9. Verändern Sie das Produkt nicht. Dies führt automatisch zu Qualitätseinbußen und zum Verlust der Garantie.
10. Nutzen Sie immer die Feststellbremse, wenn Kinder ein- oder aussteigen möchten.
11. Geeignet für Kinder zwischen 12 und 72 Monaten oder alle Kinder, die selbstständig sitzen können.
12. Von der Garantie ausgeschlossen sind Unfallschäden; Schäden, die durch unsachgemäße Anwendung entstanden sind; normale Verschleißerscheinungen sowie Ersatzteile, die nicht durch den Originalhersteller gestellt worden sind.
13. Überprüfen Sie vor der Verwendung, ob der Warenkorb korrekt montiert worden ist. Montage nur durch einen Erwachsenen.
14. Stellen Sie vor der Verwendung sicher, dass alle Verriegelungsvorrichtungen geschlossen sind.
15. Nicht auf die Seitenwände des Wagens setzen, Kippgefahr!
16. Lesen Sie diese Informationen sorgfältig vor der Verwendung durch und behalten Sie die Anweisungen an einem sicheren Ort für zukünftige Zwecke auf. Wenn Sie diese Informationen nicht einhalten, kann die Sicherheit Ihres Kindes beeinträchtigt werden.

ZUR VERWENDUNG

1. Drehen Sie die halbautomatische Verriegelung vorsichtig um.

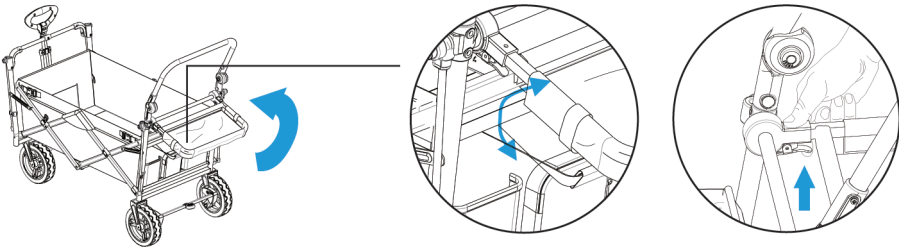


2. Schiebegriff.



3. Rahmen Gepäcktasche

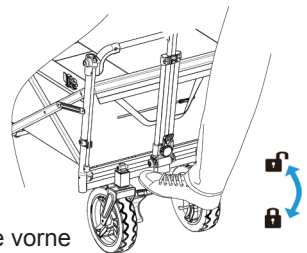
Um die Gepäcktasche zu verwenden, drehen Sie den Rahmen nach oben und entriegeln Sie den Klettverschluss auf beiden Seiten. Um den Rahmen der Gepäcktasche zusammenzuklappen, betätigen Sie die Metall an beiden Seiten und bewegen Sie den Rahmen nach unten.



4. Feststellbremse hinten



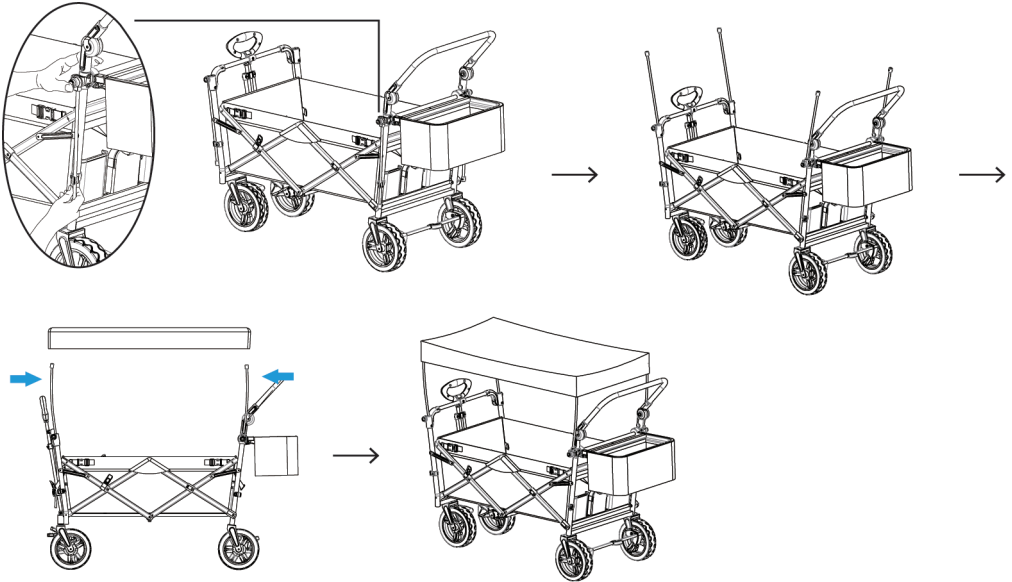
5. Feststellbremse vorne



6. Verdeck

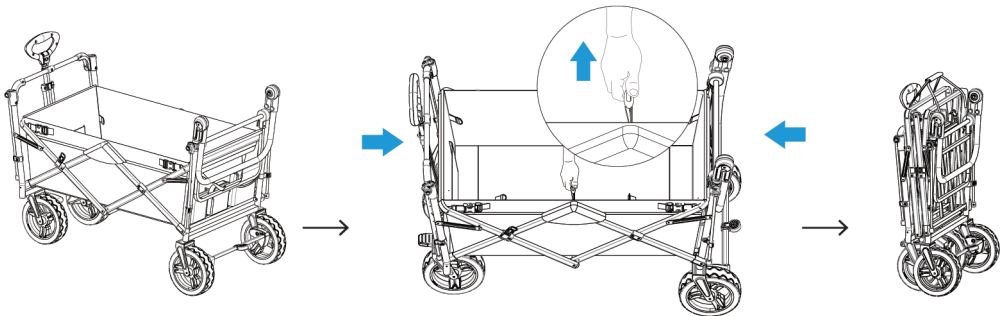
Schritt 1: Drehen Sie die Verdeckstangen nach oben. Die Verdeckstangen zeigen leicht nach außen.

Schritt 2: Biegen Sie die Stangen anschließend leicht nach innen, um das Verdeck über die Ecken zu ziehen.



7. Zusammenklappen

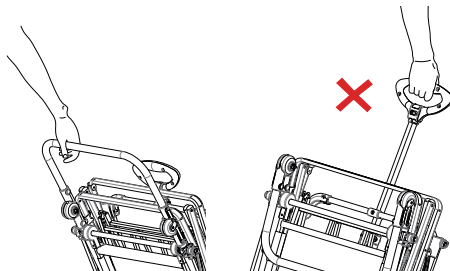
Um den Wagen zusammenzuklappen, wiederholen Sie den Aufbau in umgekehrter Reihenfolge. Klappen sie gegebenenfalls verlängerte Einzelteile vorab ein.



8. Transport

Wenn Sie den Wagen über kürzere Distanzen transportieren möchten, können Sie den zusammengeklappten Wagen wie im Bild gezeigt am Schiebegriff hinter sich herziehen.

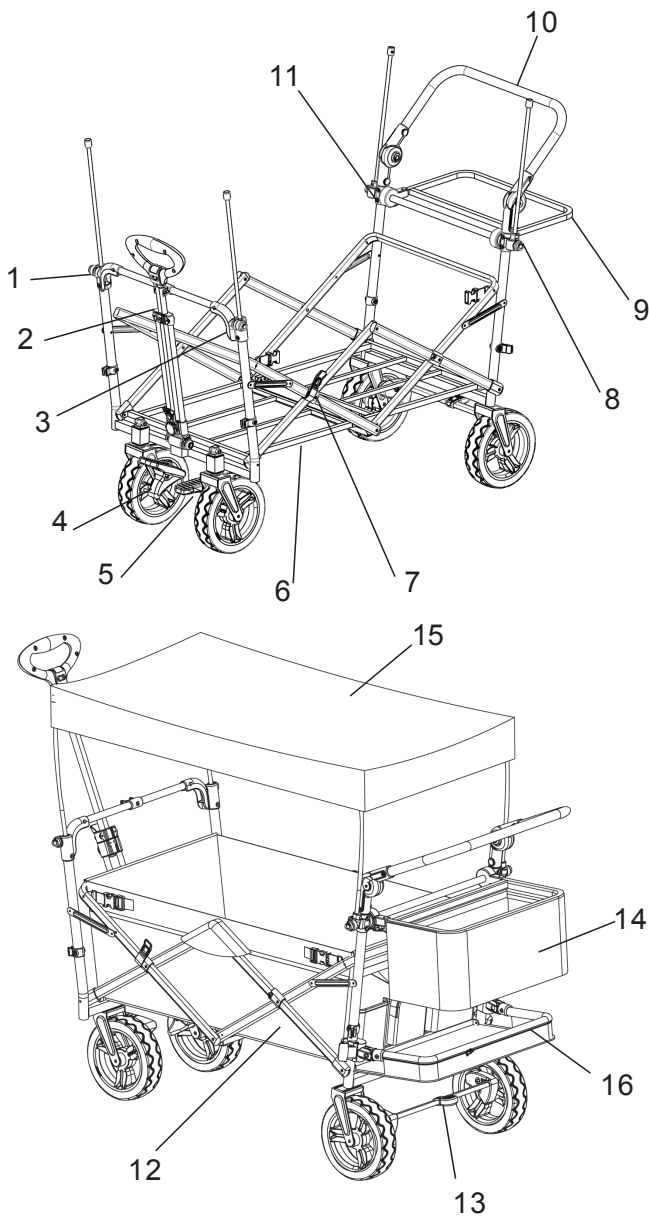
Ziehen Sie niemals am vorderen Griff.



**VIGTIGT: LÆS GRUNDIGT OG GEM TIL
EVENTUEL FREMTIDIG BRUG.**

DELE

1. Højre baldakinstang foran
2. Håndtagssamling
3. Venstre baldakinstang foran
4. Højre forhjul
5. Bremse forhjul
6. Bund stelsamling
7. Halvautomatisk låsekrog
8. Venstre baldakinstang bagpå
9. Bagerste stelsamling
10. Bagerste håndtagssamling
11. Højre baldakinstang bagpå
12. Vognkasse i stof
13. Bremse baghjul
14. Opbevaringskurv
15. Baldakin
16. Extension tilbehør



VEDLIGEHOELDELSE

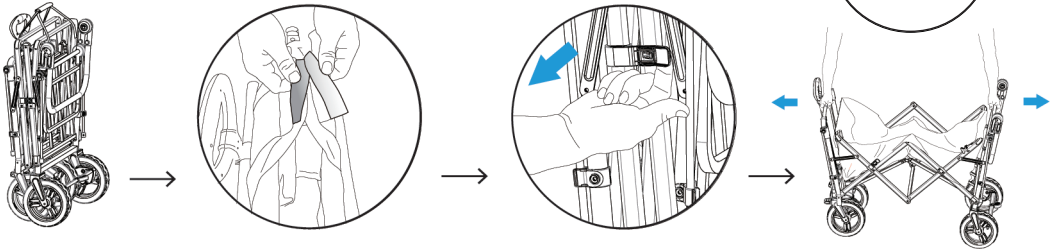
1. Sørg for at vognen er ren og vedligeholdt, så får den en længere levetid.
2. Tjek regelmæssigt om vogn og tilbehør er beskadiget eller slidt.
 - Tjek metaldele for buler eller revner. Brug ikke vognen, hvis metaldelene er beskadigede.
 - Tjek alle skruer og låse, for om de er bøjeede, ødelagte, manglende eller er løse. Spænd eventuelle løse skruer, og udskift ødelagte eller manglende dele.
 - Kontroller regelmæssigt betrækket for revner, pletter eller andre tegn på skade.
3. Vask vognen regelmæssigt med varmt sæbevand. Brug ikke kraftige rengørings- eller opløsningsmidler.
4. Rengør hjulakslen og smør med smøreolie. Tjek og vedligehold vognen mindst en gang om året.
5. Opbevar vognen på et tørt sted, undgå direkte sollys.

ADVARSEL!

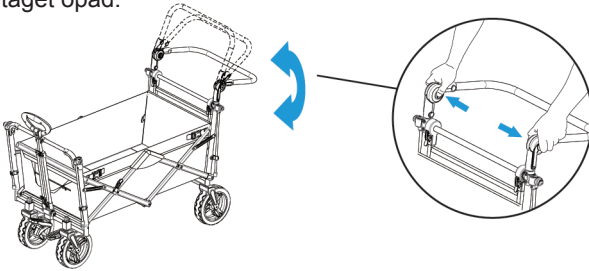
1. Den maksimale vægtbelastning er 75 kg. Hvis vognen overbelastes, er der risiko for skader.
2. Brug ikke en motorcykel eller en cykel til at trække vognen.
3. Det frarådes at have varm mad i vognen, da det kan ødelægge stoffet og opbevaringslommen.
4. Den maksimale vægtbelastning for opbevaringskurven er 5 kg – den må ikke overbelastes.
5. Dette produkt er ikke egnet til brug på trapper eller rulletrapper.
6. Efterlad ikke børn alene i vognen, uden opsyn af en voksen.
7. Sammen- eller udfoldning af vognen skal gøres udenfor børns rækkevidde. Pas på ikke at få fingre i klemme.
8. Placer ikke en stole eller andre ikke-godkendte produkter på vognen.
9. Modificér ikke denne vogn, da det vil påvirke dens stabilitet.
10. Aktivér bremsen, når børn skal ind og ud af vognen.
11. Anbefalet alder fra 1-6 år og børnene skal kunne sidde selv.
12. Garantien dækker ikke skader, der er forårsaget af en ulykke, forkert brug, normal slitage eller brug af uautoriserede dele og tilbehør.
13. Tjek at vognen er monteret korrekt, inden den tages i brug. Vognen skal monteres af en voksen. 14. Før brug skal du sikre dig, at alle enheder er låst.
15. Sid ikke på siderne, da det udgør faldrisiko, fordi vognen risikerer at vippe eller vælte.
16. Læs disse oplysninger grundigt før brug, og gem instruktionerne et sikkert sted. Hvis du ikke læser disse instruktioner, kan det påvirke dit barns sikkerhed.

BRUG AF VOGNEN

1. Åbn låsekrogen forsigtigt og fold vognen ud.

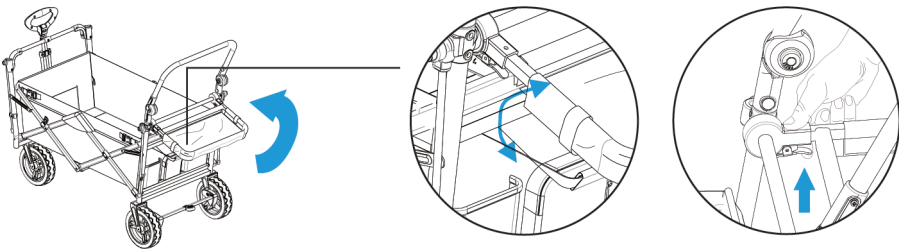


2. Fold det bagerste håndtag op ved at trykke samtidigt på knapperne i siderne og folde håndtaget opad.

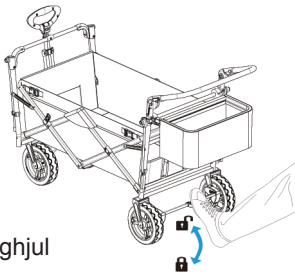


3. Bagerste stedel.

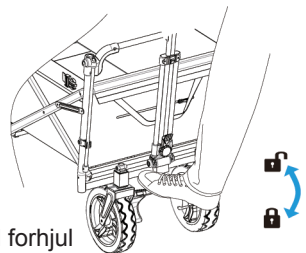
For at bruge det bagerste stel, skal det først vippes op og velcroen ska åbnes på begge sider.
For at folde steddelen ned, skal du holde begge metalspændere nede og vippe steddelen tilbage.



4. Bremse til baghjul

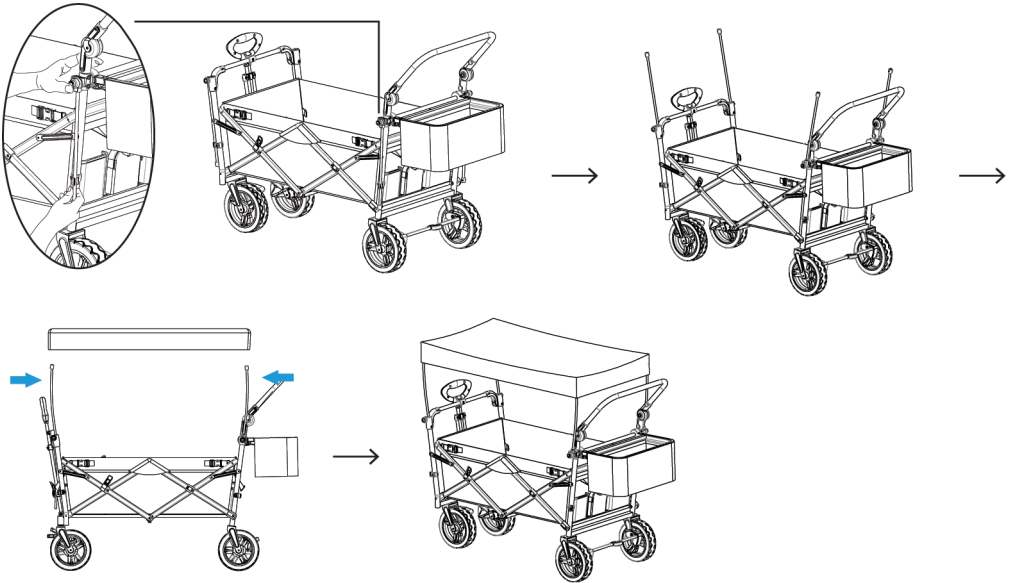


5. Bremse til forhjul



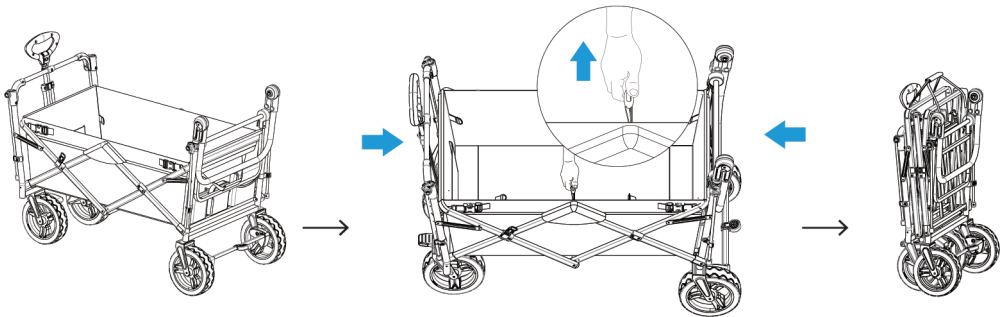
6. Baldakin

Trin 1: Rejs de fire baldakinstænger, ved at trykke på spændeknapperne og trække stængerne op.
Trin 2: Bøj baldakinstængerne let indad og sæt baldakinen ovenpå.



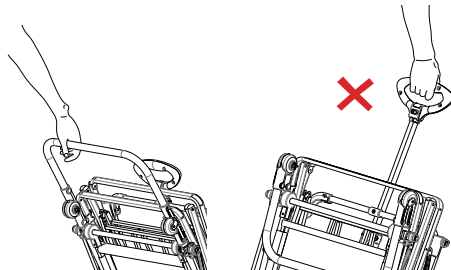
7. Sammenfoldning

Tag baldakinen og stængerne ned og fold håndtagene ned. Sørg for at vognen er tom.
Hiv op i stroppen i midten af bunden og tryk ind på begge sider af vognen.



8. Transport af foldet vogn

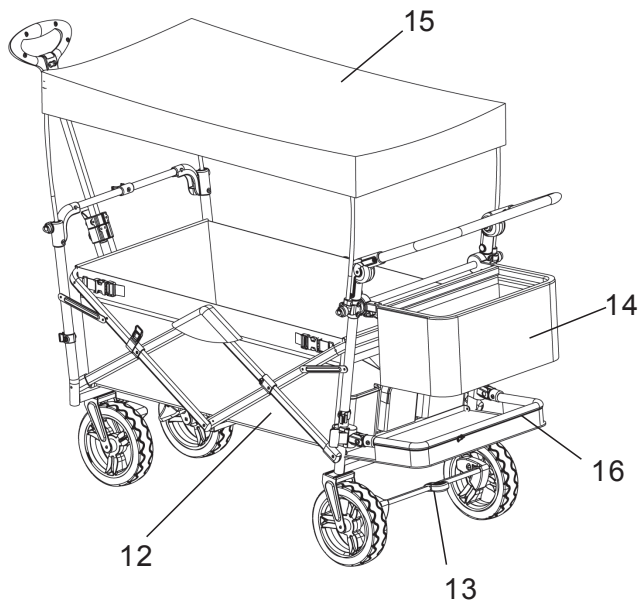
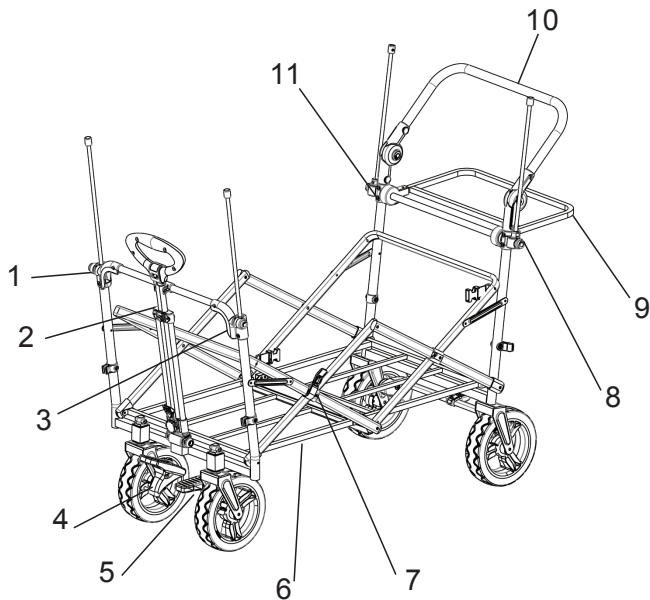
Når den sammenfoldede vogn skal flyttes over en kort afstand, skal det bagerste håndtag være foldet op, så vognen kan trækkes i håndtaget og rulle på hjulene. Træk ikke vognen i det lange håndtag foran.



**TÄRKEÄÄ: LUE OHJEET HUOLELLISESTI
LÄPI JA SÄILYTÄ NE TULEVAA KÄYTTÖÄ
VARTEN.**

OSAT

1. Kuomutanko (edessä oikealla)
2. Vetokahva
3. Kuomutanko (edessä vasemmalla)
4. Oikea etupyörä
5. Etujarru
6. Pohjakehikko
7. Puoliautomaattinen kuljetuslukko
8. Kuomutanko (takana vasemmalla)
9. Tavarakorin kehys
10. Työntöaisa
11. Kuomutanko (takana oikealla)
12. Kuljetuskori
13. Takajarru
14. Tavarakori
15. Kuomu
16. Laajennetut lisävarusteet



HUOLTO

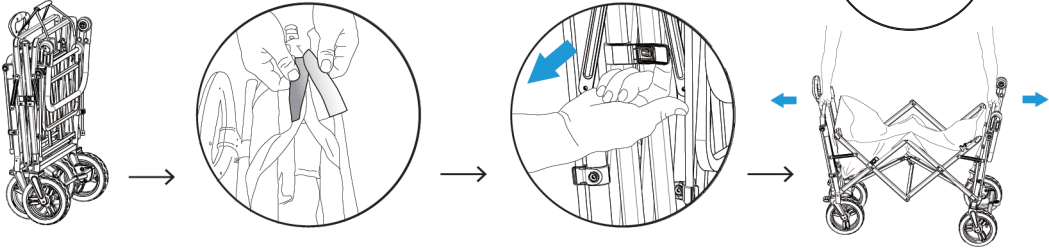
1. Pidä kuljetuskärry puhtaana ja huollettuna, jotta se pysyy hyvässä kunnossa.
2. Tarkista kuljetuskärryn osat säännöllisin väliajoin kulumien ja vaurioiden varalta.
 - Tarkista metalliosat murtumien ja kolhujen varalta. Älä käytä kuljetuskärryä, jos sen metalliosat ovat vaurioituneet.
 - Tarkista, että kaikki kiinnikkeet ovat kunnossa. Kiristä löystyneet kiinnikkeet ja vaihda rikkinäiset tai puuttuvat osat uusiin.
 - Tarkista kangasosat repeämien, reikien tai muiden kulumien varalta.
3. Puhdista tuote säännöllisesti lämpimällä saippuavedellä. Älä käytä syövyttäviä tai valkaisevia puhdistusaineita.
4. Puhdista ja voitele akselit ja pyöräkiinnikkeet vähintään kerran vuodessa.
5. Säilytä tuote kuivassa paikassa. Vältä suoraa auringonpaistetta, sillä kangasosat voivat haalistua.

VAROITUS!

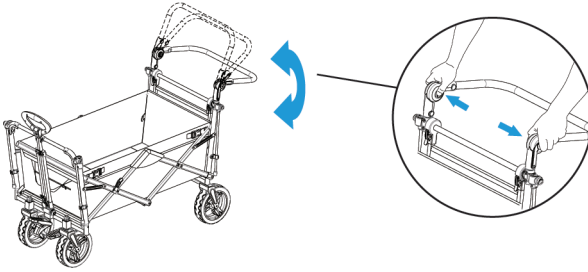
1. Kuljetuskärryn maksimikuormitus on 75 kg. Älä ylikuormita kärryä.
2. Tuotetta ei saa käyttää mopon tai polkupyörän peräkärrynä.
3. Kuumien ruokien kuljettaminen kärryssä ei ole suositeltavaa, sillä kangasosat voivat vahingoittua.
4. Tavarakorin maksimikuormitus on 5 kg.
5. Tuotetta ei saa käyttää portaissa tai liukuportaissa.
6. Älä koskaan jätä lasta kuljetuskärryyn ilman aikuisen valvontaa.
7. Pidä lapset etäällä avatessasi ja taittaessasi kärryä kokoon. Ole varovainen, etteivät sormet jää liikkuvien osien väliin.
8. Älä aseta turvaistuinta tai muita tuotteeseen sopimattomia lisäosia kuljetuskärryyn.
9. Älä tee muutoksia tuotteeseen, sillä ne voivat vaikuttaa sen vakauteen.
10. Käytä aina jarruja nostaessasi lapsia kärryyn tai kärrystä pois.
11. Sopii 1–3-vuotiaille lapsille. Kärryssä matkustavan lapsen on osattava istua itsenäisesti ilman tukea.
12. Takuu ei kata onnettomuuksien, vääränlaisen käytön tai tuotteeseen kuulumattomien lisä- tai varaosien aiheuttamia vaurioita, eikä normaalia kulumista.
13. Ennen tuotteen käyttöönottoa varmista, että se on asennettu oikein. Vain aikuinen saa koota tuotteen.
14. Tarkista kiinnikkeiden lukittuminen ennen jokaista käyttökertaa.
15. Kuljetuskorin laidoilla ei saa istua putoamisriskin vuoksi.
16. Lue ohjeet huolellisesti läpi ja säilytä ne tulevaa käyttöä varten. Lapsesi turvallisuus saattaa vaarantua, mikäli tuotetta käytetään väärin.

KÄYTTÖ

1. Avaa puoliautomaattinen kuljetuslukko varovaisesti.

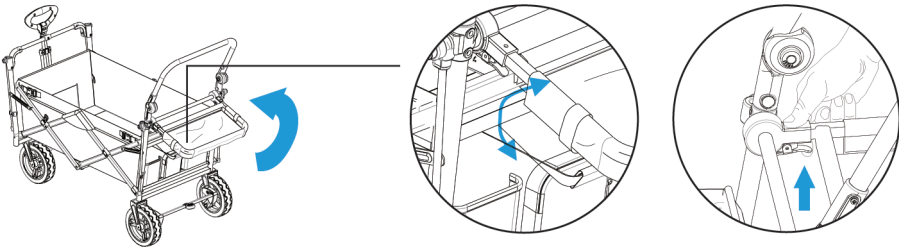


2. Työntöaisan säätäminen

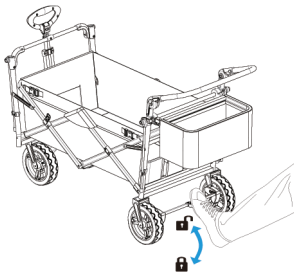


3. Tavarankorin käyttö

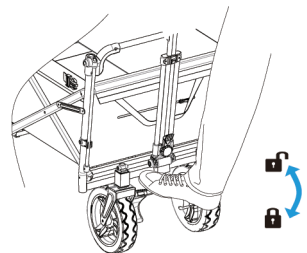
Ota tavarakori käyttöön nostamalla sen kehys vaaka-asentoon ja avaamalla tarranauhat kummaltakin puolelta. Tavarakori voi taittaa kokoon painamalla metallisia säätöpainikkeita samanaikaisesti kummaltakin puolelta ja laskemalla kehysten alas.



4. Takajarru



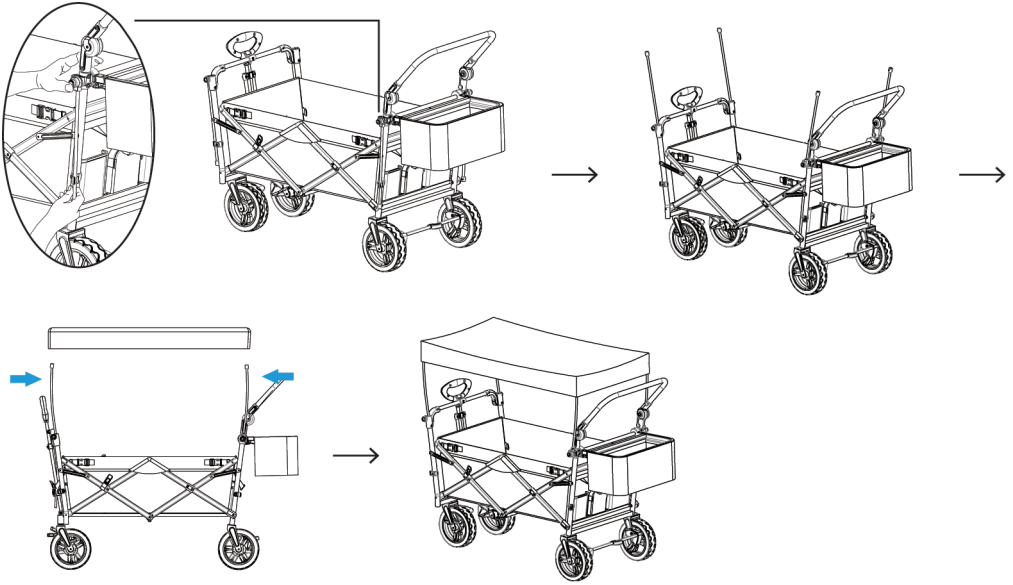
5. Etujarru



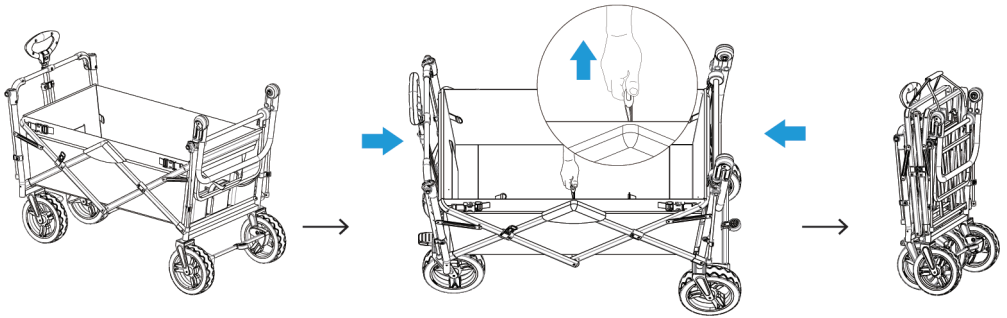
6. Kuomun asennus

Vaihe 1: Aloita kuomun asennus nostamalla kaikki neljä kuomotankoa yläasentoon.

Vaihe 2: Pingota kuomukangas paikoilleen taivuttamalla kuomotankoja hieman sisäänpäin.



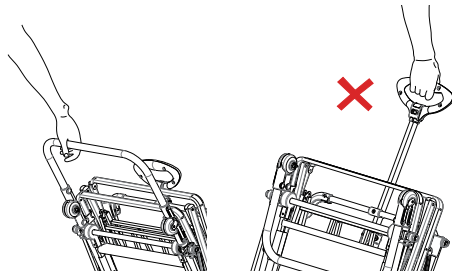
7
K
V



8. Taitetun kuljetuskärryn vetäminen

Käytä vetämiseen aina sopivaan kulmaan säädettyä työntöaisaa.

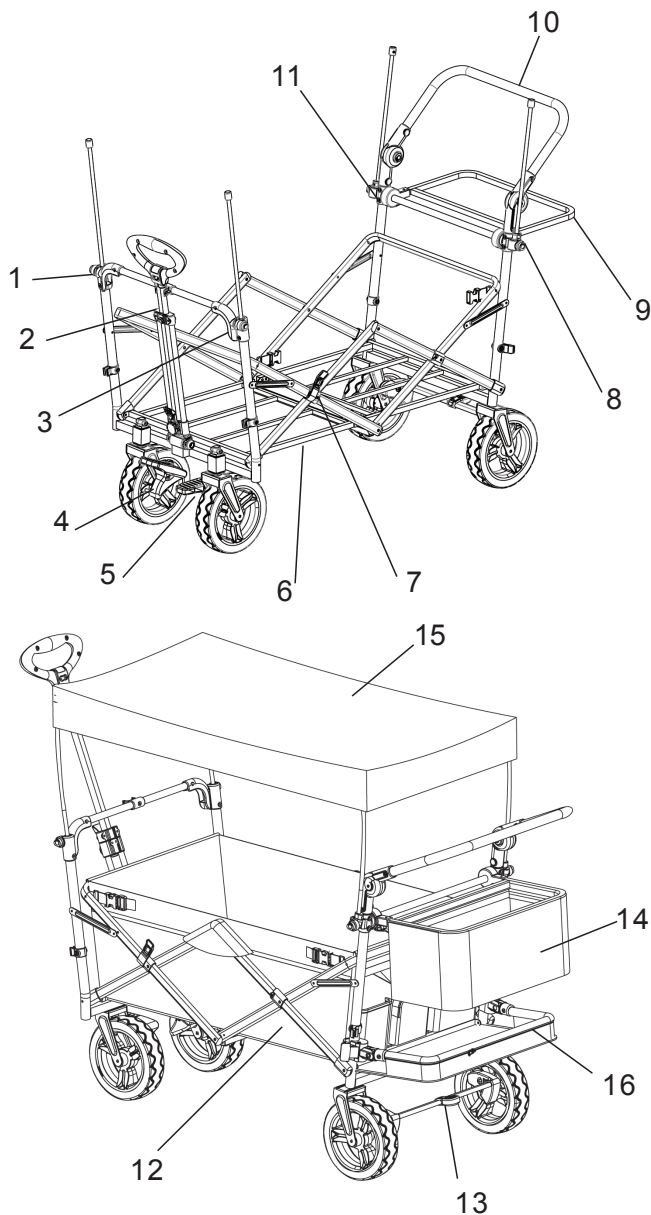
Älä koskaan vedä taitettua kuljetuskärryä vetokahvasta.



**VIKTIG: LES DENNE INFORMASJONEN
NØYE, OG BEHOLD DEN FOR FREMTIDEN.**

DELER

1. Høyre stang til soltaket
2. Håndtaksmontering
3. Venstre stang til soltaket
4. Høyre framhjul
5. Forbremsen
6. Bunn
7. Semiautomatisk låsespak
8. Venstre stang til soltaket
9. Ramme til feste av oppbevaringskurven
10. Bakre håndtak
11. Høyre stang til soltaket
12. Tøylomme
13. Bakbrems
14. Oppbevaringskurv
15. Soltak
16. Forlengelse tilbehør



VEDLIKEHOLD

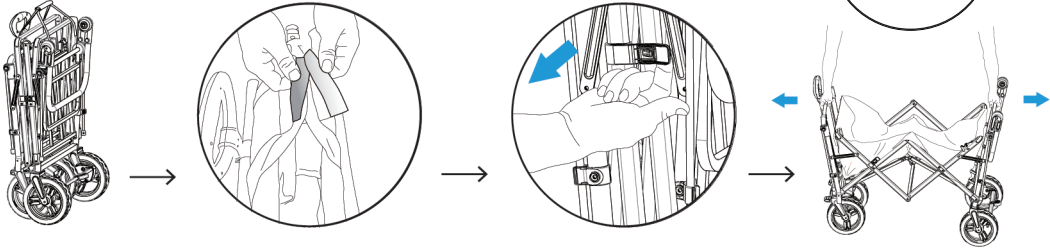
1. Rengjør og etterse vognen regelmessig. På den måten holder den lenger.
2. Kontroller vognen og alt tilbehør, for å avdekke eventuelle skader eller slitasje.
 - Kontroller metalldelene etter bulker eller sprekker. Ikke bruk vognen hvis metalldele er skadet.
 - Kontroller festene for å sikre at de ikke er bøyd, løse, ødelagte eller mangler helt. Stram eller bytt ut deler etter behov.
 - Undersøk tøyregeltemessig for å avdekke eventuelle riffer, flekker eller andre tegn på skade.
3. Vask produktet regelmessig med varmt såpevann. Ikke bruk sterke vaskemidler, slipemidler eller løsemiddel.
4. Rengjør hjulakselen, og smør den med olje. Kontroller og vedlikehold minst en gang i året.
5. Lagre produktet på et tørt sted, unngå direkte sollys.

ADVARSEL

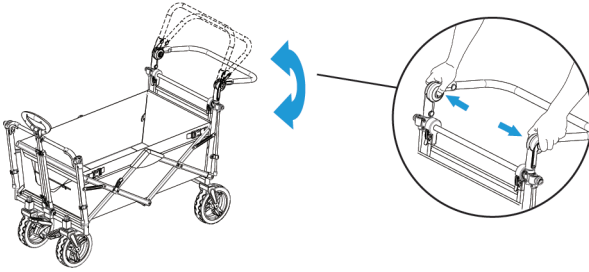
1. Maks belastningsvekt er 75 kg. Overstiges denne vekten, løper man risiko for personskade.
2. Ikke bruk motorsykel eller sykkel for å frakte eller dra vognen.
3. Varmmat anbefales ikke i vognen, siden det kan skade tøyregeltemessig.
4. Maks belastningsvekt for oppbevaringskurven er 5 kg. Denne vekten må ikke overstiges.
5. Vognen er ikke egnet til bruk i trapper eller rulletrapper.
6. Ikke la barn oppholde seg i vognen uten tilsyn fra en voksen.
7. Når du legger sammen eller monterer opp vognen, hold barn på avstand, så de ikke klemmer seg.
8. Ikke bruk barnesete eller andre ikke-godkjente tredjepartsprodukter i denne vognen.
9. Ikke gjør endringer på dette produktet, det vil redusere stabiliteten.
10. Aktiver bremsen når barn går inn i/ut av vognen.
11. Anbefalt alder: 12-72 måneder. Barnet må kunne sitte oppreist selv, uten hjelp.
12. Garantien gjelder ikke skader som er forårsaket av ulykker, ukorrekt bruk, normal slitasje eller fordi man har brukt uautoriserte deler eller tilbehør.
13. Forsikre deg om at vognen er korrekt montert, før du tar den i bruk. Vognen skal monteres av en voksen.
14. Før bruk, sørg for at alle låsemekanismer er lukket.
15. Ikke sitt på sideveggen av vognen, da kan den tippe.
16. Les denne informasjonen nøye, før du tar vognen i bruk, og behold informasjonen for fremtiden. Om du ikke leser og forstår disse instruksjonene, kan det gå ut over ditt barns sikkerhet.

MONTERING OG BRUK

1. Vipp forsiktig den halvautomatiske låsespaken

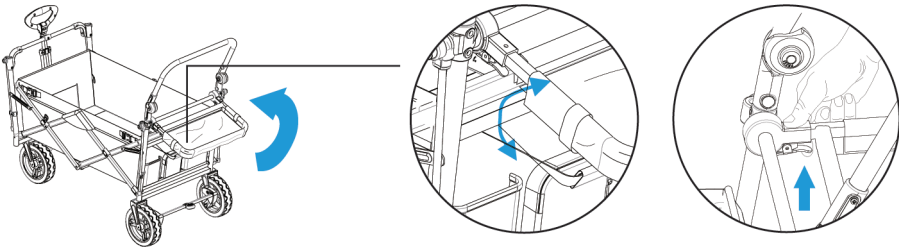


2. Juster håndtaket

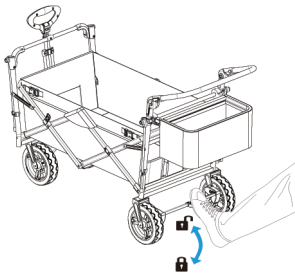


3. Rammen til oppbevaringskurven

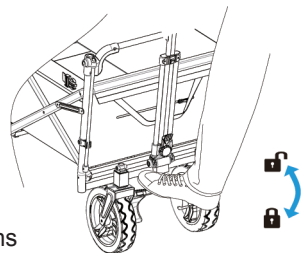
For å bruke rammen, juster den opp og åpne borrelåsen på begge sider. For å legge den sammen, hold metallspennene med begge hender, og juster ned.



4. Bakbrems



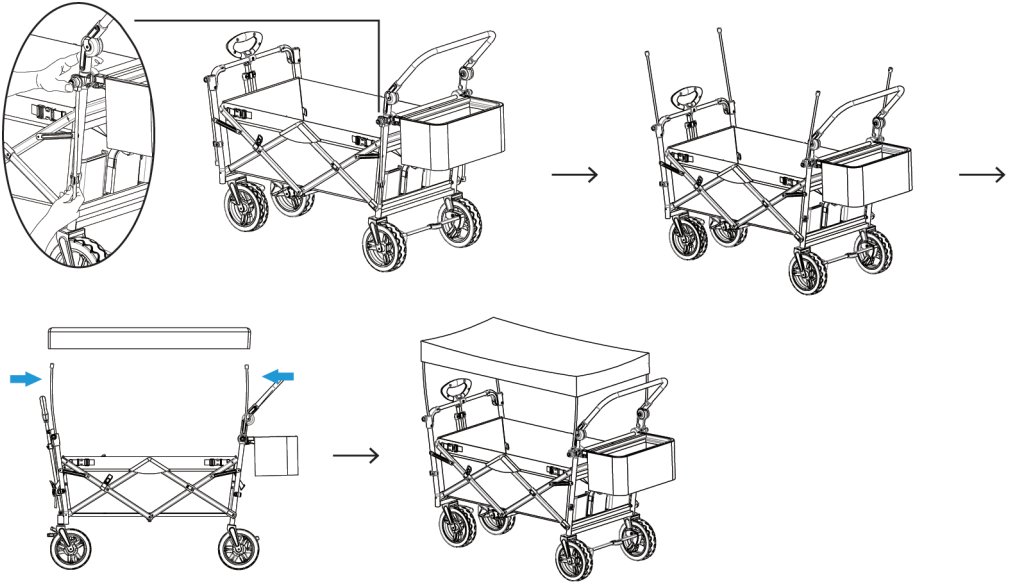
5. Frambrems



6. Soltaket

Trinn 1: Sett opp stengene til soltaket.

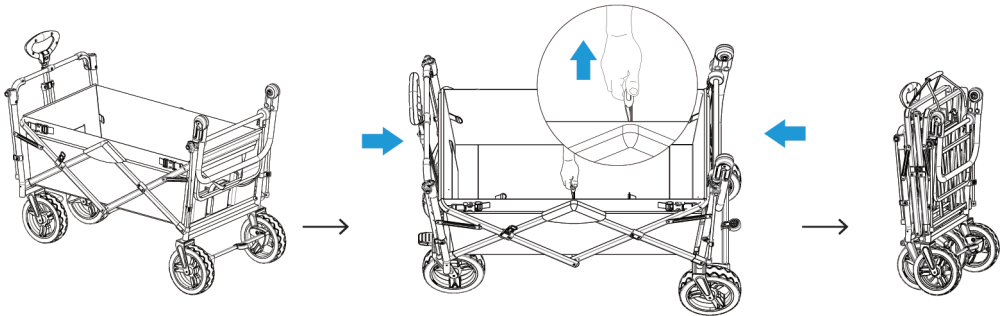
Trinn 2: Bøy stengene litt innover, sett deretter på soltaket.



7. Legge sammen vognen

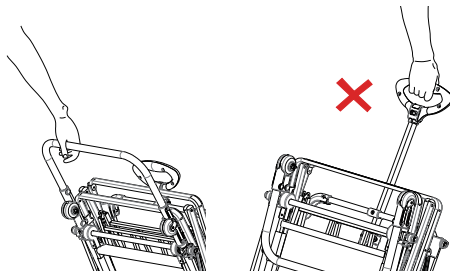
Vognen skal se slik ut, før du begynner å slå den sammen.

Hvis det er lengre deler stikkende ut, må du fjerne dem før du legger sammen vognen.



8. Lagring og transport av sammenklappet vogn.

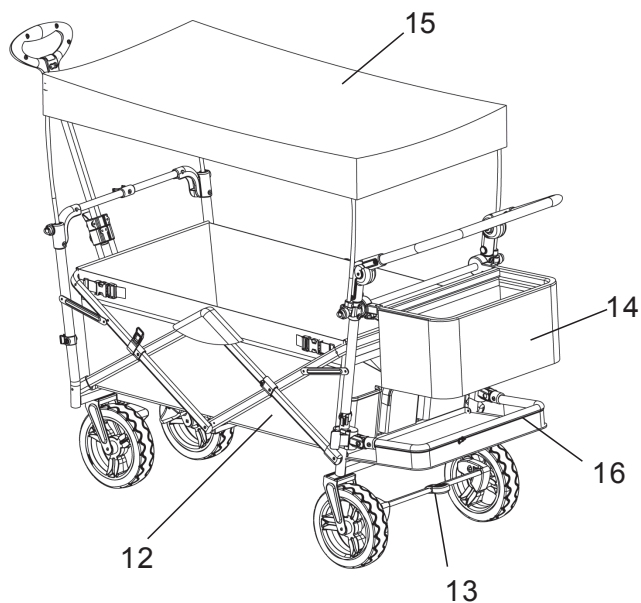
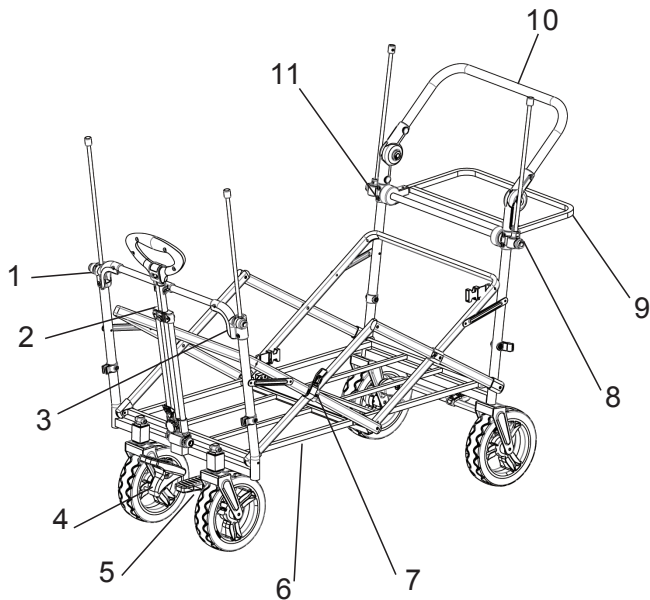
Når du transporterer vognen i sammenklappet tilstand, f.eks. i bil eller fly, sørg for å justere håndtaket ned. Om du skal trille vognen i sammenklappet tilstand, bruk det bakre håndtaket, og dra vognen. Bruk aldri det fremre håndtaket når du flytter vognen i sammenklappet tilstand.



**VIKTIGT: BEHÅLL FÖR FRAMTIDA BRUK.
LÄS NOGGRANT.**

DELER

1. Stång till soltak (höger fram)
2. Dragstång
3. Stång till soltak (vänster fram)
4. Höger framhjul
5. Frambroms
6. Basram (botten)
7. Halvautomatisk transportlås
8. Stång till soltak (vänster bak)
9. Ram till varukorg
10. Tryckhandtag
11. Stång till soltak (höger bak)
12. Transportkorg
13. Bakre broms
14. Varukorg
15. Soltak
16. Förlängning av tillbehör



SKÖTSEL OCH UNDERHÅLL

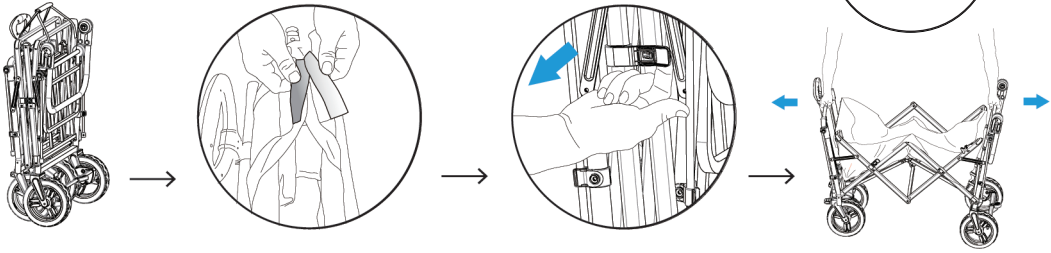
1. Rengör och underhåll produkten regelbundet för att hålla den i gott skick.
2. Kontrollera produkten regelbundet efter slitage och skador.
 - Kontrollera produktens metalldelar efter bucklor eller sprickor. Använd inte produkten om metalldelarna är skadade.
 - Kontrollera att alla fästelementet är i gott skick. Dra åt lösa fästelement vid behov och byt ut delar som är trasiga eller saknas.
 - Kontrollera tyget regelbundet efter revor, fläckar eller annat slitage.
3. Rengör produkten regelbundet med varm vatten och tvål. Använd inte starka rengöringsmedel eller blekmedel.
4. Rengör och smörj hjulaxlar och hjulfästen minst en gång om året.
5. Förvara produkten på en torr plats. Undvik direkt solljus.

VARNING

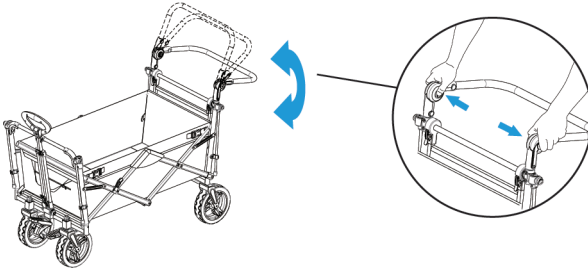
1. Skrindans maxvikt är 75 kg. Överstig inte maxvikten för att undvika personsador.
2. Skrindan får inte används som släp till moped eller som cykelvagn.
3. Det rekommenderas att inte transportera varm mat i skrindan, eftersom tyget kan ta skada.
4. Varukorgens maxvikt är 5 kg. Överstig inte maxvikten.
5. Använd inte skrindan i trappor eller rulltrappor.
6. Lämna aldrig ett barn i skrindan utan vuxen tillsyn.
7. Fäll ihop och upp skrindan utom barns räckhåll för att undvika klämskador.
8. Placera inte bilbarnstolar eller andra olämpliga produkter i skrindan.
9. Gör inga ändringar på skrindan. Det kan försämra skrindans stabilitet.
10. Aktivera alltid bromsen när barn ska gå i och ur skrindan.
11. Lämpad för barn i åldern 1–3. Barnet bör kunna sitta upp på egen hand utan stöd.
12. Garantin täcker inte skador som orsakats av olyckor, missbruk, normalt slitage eller användning reservdelar och tillbehör som inte ingår i produkten.
13. Kontrollera att skrindan har monterats korrekt innan användning. Måste monteras av en vuxen.
14. Kontrollera att alla låsanordningar är låsta innan användning.
15. Vältrisk: Sitt inte på sidorna av transportvagnen.
16. Läs denna information noggrant innan användning och spara dem för framtida bruk. Följ instruktionerna och använd produkten korrekt för ditt barns säkerhet.

ANVÄNDNING

1. Lås försiktigt upp det halvautomatiska transportlåset för att fälla ut skridan.

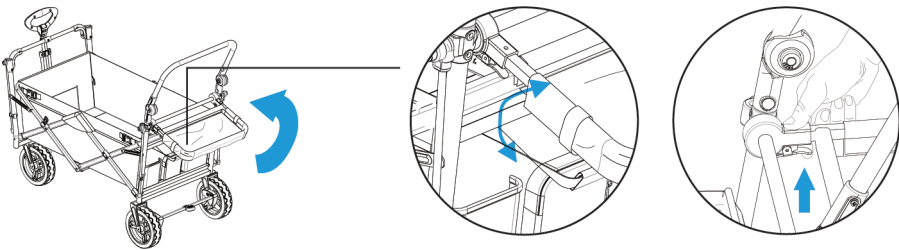


2. Justera tryckshandtaget.

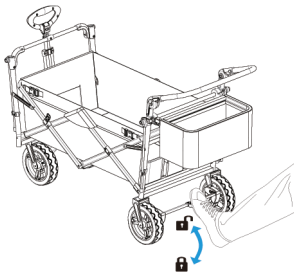


3. Justera varukorgen.

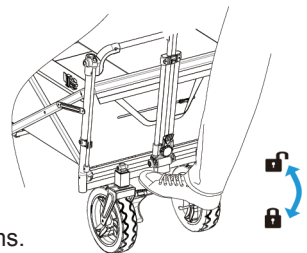
För att använda varukorgen, lyft upp ramen horisontellt och öppna kardborrbanden på varje sida. Fäll ihop varukorgen genom att trycka på metallspännena på båda sidor och fäll ner varukorgen.



4. Bakbroms.



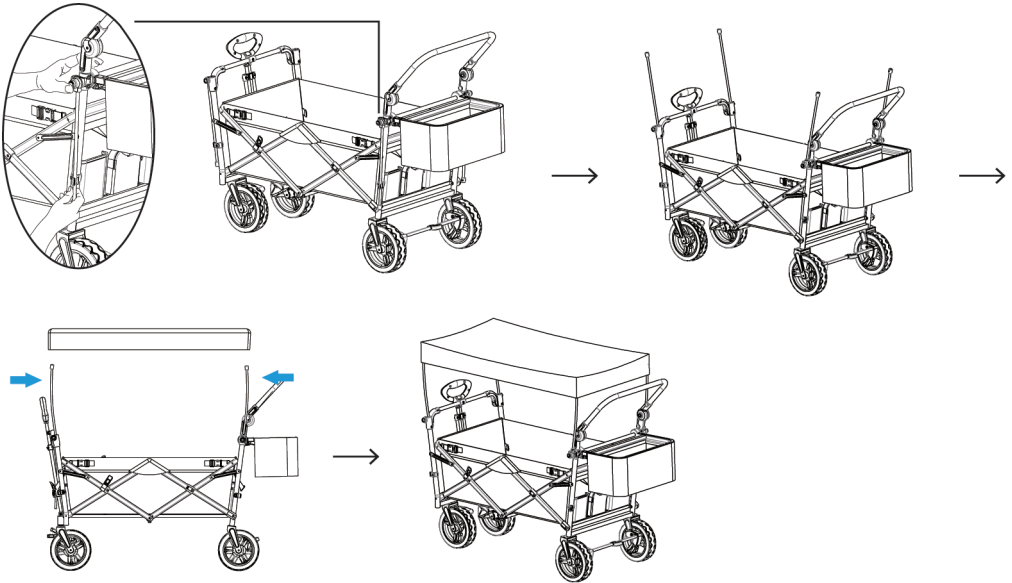
5. Frambroms.



6. Installera soltaket.

Steg 1: Sätt i alla fyra stänger.

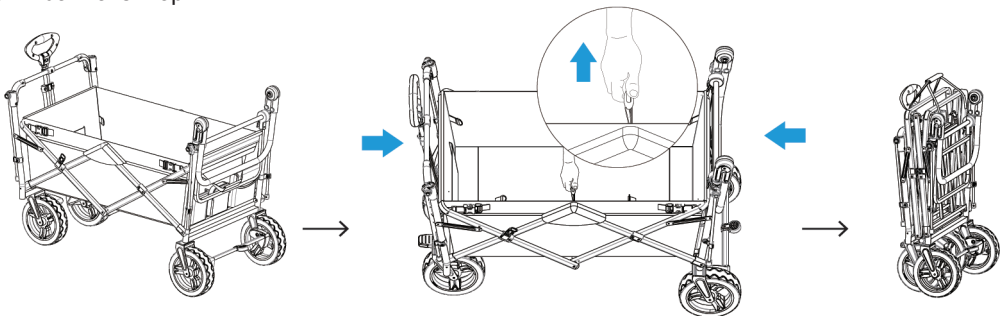
Steg 2: Böj stängerna något inåt och sätt fast soltaket.



7. Fäll ihop skridan.

Skridan måste se ut som bilden nedan innan den fälls ihop.

Säkerställ att soltaket, tryckhandtaget och varukorgen är demonterade och hopfällda innan skridan fälls ihop.



8. Transportera skridan.

Använd tryckhandtaget för att dra skridan i hopvikt läge.

Använd aldrig dragstängerna för att dra skridan i hopvikt läge.

